

# NF P90-306

Mai 2004

**AFNOR**

Association Française  
de Normalisation

[www.afnor.fr](http://www.afnor.fr)

Diffusé par

**AFNOR**

# norme française

**NF P 90-306**

Mai 2004

Indice de classement : P 90-306

ICS : 97.220.10

Éléments de protection pour piscines enterrées  
non closes privatives à usage individuel ou collectif

## Barrières de protection et moyens d'accès au bassin

### Exigences de sécurité et méthodes d'essai

- E : Protective elements for in-ground, barrier-free, private or collective use swimming pools  
— Safety barriers and means of access to pool — Safety requirements and test methods
- D : Schutzelemente für offene eingebettete Privatschwimmbäder für Familien- oder  
Gemeinschaftszwecke — Schutzbarrieren und Schwimmbeckenzugangsmittel —  
Sicherheitsanforderungen und Prüfverfahren

### Norme française homologuée

par décision du Directeur Général d'AFNOR le 30 avril 2004 pour prendre effet le 5 mai 2004.  
Remplace la norme homologuée NF P 90-306, de décembre 2003.

### Correspondance

À la date de publication du présent document, il n'existe pas de travaux européens ou internationaux traitant du même sujet.

### Analyse

Le présent document définit les exigences de sécurité minimales, les méthodes d'essai ainsi que les informations pour le consommateur pour les barrières de protection et les moyens d'accès au bassin (enterré, partiellement ou totalement encastré) des piscines enterrées non closes privatives à usage individuel ou collectif afin d'empêcher l'immersion involontaire d'enfants de moins de cinq ans.

### Descripteurs

**Thésaurus International Technique** : installation de sport, installation de loisirs, piscine, sécurité, prévention des accidents, enfant, dispositif de protection, accès, exigence, matériau, conception, hauteur, risque, dispositif de verrouillage, résistance mécanique, résistance au déchirement, essai de vieillissement artificiel, mesurage de dimension, essai de traction, essai de torsion, mode opératoire, essai de fatigue, essai au choc, instruction, information des consommateurs, notice technique, marquage, pictogramme.

### Modifications

Par rapport au document remplacé, certains articles/paragraphes ont été complétés (domaine d'application, références normatives, définition élément amovible, généralités pour les matériaux, généralités du moyen d'accès au bassin et système de déverrouillage, informations à l'achat, marquage du produit et bibliographie), certaines exigences et méthodes d'essai ont été reformulées (bois, métaux, plastiques, verres, textiles, point d'appui en creux, figure du point d'appui en creux, arêtes, éléments saillants et angles, fermeture et verrouillage, déverrouillage, système manuel, système automatique, résistance des barrières de protection, résistance mécanique à la déchirure, vieillissement artificiel, mesure de la hauteur), certains articles/paragraphes ont été supprimés (grillages, bords, fils métalliques et pointes, méthodes d'essai permettant de contrôler l'acuité des bords, l'acuité des pointes, la flexibilité des fils métalliques), de nouveaux articles/paragraphes ont été insérés (plastique, exigence pour les treillis extrudés, treillis soudés plastiques et filets, essais de traction, essais de choc dur sur remplissage en verre), et de nouvelles figures ont été insérées (hauteur minimale, point d'appui en bosse, mesure de la hauteur).

### Corrections



---

# Éléments de protections pour les piscines enterrées non closes privatives à usage individuel ou collectif

AFNOR P91C

---

## Membres de la commission de normalisation

Président : MME COURCAULT — LNE

Secrétariat : MME LOUISE-ALEXANDRINE — AFNOR

MME	ALBERTINI	DGCCRF
M	ALBIGES	ALBIGES
M	AMEGLIO	FEDE FSE CAMPING ET CARAVANING
M	AUDRAS	FNAIM DEVELOPPEMENT
M	AUDREN	IPSALT
M	BACH	PROCOPI
M	BEAUPERE	ALPHACAN SOVEPLAST
M	BEAUREPAIRE	CES — COMMUNICATIONS ECO & SOCIALES
M	BELOOU	HYDRA SYSTEME
M	BORNER	PISCINE X WATER
M	BOURGEON	LNE
M	BOUTET	FIRSTINNOV
M	BOUVIER	
MME	BRUN	FOREZ PISCINES — PISCINES J DESJOYAUX
M	CARRABIN	TISSAGE ET ENDUCTION SERGE FERRARI
M	CASANOVA	DIGITIP SPIC SQUALPI
M	CHABROL	DGUHC
M	CHAMPION	DEL PISCINES
M	CHAPUS	ABRISUD
MME	CHARLIER	ALBATICA
M	CHATELAIN	SNEP
M	CHAUVIN	LIGUE FRANCAISE DE L'ENSEIGNEMENT
MME	CHEVALIER	UFCS
M	CHOURAQUI	HEXAGONE / HEXA SYSTEMS
M	COLLIGNON	CJ PLAST SA
MME	COURCAULT	LNE
MME	COURTOIS	D&D TECHNOLOGIES
M	DAGUIN	UMIH
M	DE CARVALHO	PAM
MME	DECHAND	ABEOL
M	DEGAS	LABORATOIRES POURQUERY
M	DEIBER	DIRECTION DES SPORTS
M	DERRUAZ	EUREKA RHONE ALPES
M	DUBOC	RJR HEXAPROFILS
M	DUBOULOZ	AP HM — CTRE HOSPITALIER REGIONAL
M	ERDMANN	PVI — PISCINES ET VERANDAS INDUSTRIE
M	ESPADA	AQUALUX
M	FARENIAUX	DIRECTION DU TOURISME
MME	FINKELSTEIN	CSC — COMMISSION SECURITE CONSOMMATEURS
M	FOUCHER	IPSALT
MME	FOURNIER	DIGITIP SPIC SQUALPI
M	FRANCIS	D&D TECHNOLOGIES
MME	GAUDERIC	HAYWARD POOL EUROPE SA
M	GERY	ALBATICA
M	GIACOMONI	SECURIPOL INTERNATIONAL
M	GIBERT	
M	GINTER	MG INTERNATIONAL — AQUASENSOR
M	GIRERD	TOUTENKAMION

M	GIROUD	AQUALUX
M	GONSOLIN	SWIM ALL SEASONS
M	GOULET	PROCOPI
M	GRAND	ZODIAC EUROPEAN POOLS
M	GROUSSARD	MAINE PLASTIQUES
M	GUEROULT	ATOGLAS SA
M	HABIF	PONTOON
M	JAFFUEL	SECRETARIAT D'ÉTAT AU TOURISME
M	LACAN	OLPHI FRANCE
M	LAURENT	CEPR
MME	LAVOUÉ	DIRICKX SAS
M	LAVROV	ASLODIS
M	LE GUILLOUX	PROCOPI
M	LIRON	ALBIGES
M	LOMENECH	SOLVAY BENVIC FRANCE
M	LOUIS	DIRECTION GENERALE DE LA SANTE
M	MAALEM	TECHNAL SA
M	MARECHAL	TISSAGE ET ENDUCTION SERGE FERRARI
M	MARIN-DUBUARD	SERC MARIN DUBUARD
M	MARITON	ALLIANCE PISCINES
MME	MARTINEZ-RANDE	DIRECTION DEFENSE & SECURITE CIVILES
M	MASSIEU	ABRIDEAL
M	MATHIEU	TECHNAL SA
M	MATHIVAT	SYNHORCAT
M	MEMIN	LES EDITIONS MESSIGNAC
M	MENERET	DIGITIP SIMAP
M	MESNARD	CSC — COMMISSION SECURITE CONSOMMATEURS
MME	MEZIANE	SNSAS — SWIM ALL SEASONS
M	MOREUL	FNCP — FED NAT DES CLUBS DE PLAGES
M	NIORE	SNEP
M	NOBLET	ACURA
M	OLIVIER	SUN ABRIS
M	PECH	ASTRAL NORD PISCINE SEVAT
M	PENOT	DIRECTION DU TOURISME
MME	PEROUEME	SAUVE QUI VEUT
M	PERY	PI — PRIMAPLAST INTERNATIONAL
MME	PETIT	ADEIC
M	PHILIPPE	F PHILIPPE C/O F AND F INTERNATIONAL
M	PISSON	DIRECTION GENERALE DE LA SANTE
M	PRENAT	ALBON
MME	PULINX	FNCESEL
M	RELMONT	ANNONAY PRODUCTIONS FRANCE
M	RENARD	TREMA FRANCE — STRADYNA
M	RENAUDIN	IPSALT
M	REYNAUD	ZODIAC EUROPEAN POOLS
M	RIBE	AU CREUSET DE LA THIERACHE IND — CTI
M	ROCHE	PISCINES ROCHE
M	SAAID	FIRSTINNOV
M	SALVATOR	FFF — FED FAMILLES DE FRANCE
M	SANDOZ	TISSAGE ET ENDUCTION SERGE FERRARI
M	SIONNIERE	ETS RENE BOSMY SOC NORMANDE CLOTURES
M	THIOLLIER	FOREZ PISCINES — PISCINES J DESJOYAUX
M	TILLIE	ABEOL
M	VERA	TECHNAL SA
M	VICARIO	DIFFAZUR
MME	WEISS	PISCINES WATERAIR
M	WYSTUP	EUREKA PRODUCTION ILE DE FRANCE
M	ZILIANI	EUREKA FRANCE INTERNATIONAL

**Les experts suivants ont participé a l'élaboration du présent document :**

M	BORY	
M	BOYER	CLEA VACANCES FRANCE
M	CAILLET	
M	CATHELINAUD	HORIZAL SA
M	CORNIERE	DIRICKX SAS
M	DAUMAS	FAGIHT — FEDERATION AUTONOME GENERALE DE L'INDUSTRIE HÔTELLIERE TOURISTIQUE
M	ESPARCIEUX	VIBRIA
M	GAILLARD	SNRT — SYNDICAT NATIONAL DES RESIDENCES DE TOURISME
M	GIRAULT	CPIH — CONFEDERATION DES PROFESSIONNELS INDEPENDANTS DE L'HÔTELLERIE
MME	LACROIX	UUPSTL — UNION DES UTILISATEURS ET DES PROFESSIONNELS DES STRUCTURES TOURISTIQUES DU LITTORAL
M	LEROY	FNGF — FEDERATION NATIONALE DES GITES DE FRANCE
MME	LORELLE	GROUPE LIPPI
M	MAILLET	PROIDE
M	MARCHAND	C2AI
MME	MICHALET	PROIDE
M	MILLAN	GROUPE LIPPI
M	NORMAND	STREMLER
M	PELLEGRIN	SCHERTZ SA
MME	RABEAU	PISCINE SECURITE ENFANTS
M	RAT	CLOS' MATIC SYSTEM
M	RAVASSARD	STATIONS VERTES
M	RAVET	LNE
M	SAILLY	EUROFENCE SA
M	SOULAGE	UNAT — UNION NATIONALE DES ASSOCIATIONS DE TOURISME ET PLEIN AIR
M	STABUSCH	
M	TIBERINUS	CEBTP

## Sommaire

	Page
<b>Avant-propos</b> .....	7
<b>1</b> <b>Domaine d'application</b> .....	7
<b>2</b> <b>Références normatives</b> .....	7
<b>3</b> <b>Termes et définitions</b> .....	9
<b>4</b> <b>Matériaux</b> .....	10
<b>4.1</b> Généralités .....	10
<b>4.2</b> Revêtements et autres matériaux (teints dans la masse) .....	11
<b>4.3</b> Bois .....	11
<b>4.4</b> Métaux .....	11
<b>4.5</b> Plastiques pour structures et éléments de remplissage rigides .....	11
<b>4.5.1</b> Accessoires .....	11
<b>4.5.2</b> Plastiques pour structures et éléments de remplissage rigides à base de PVC — U .....	12
<b>4.5.3</b> Plastiques pour structures et éléments de remplissage rigides à base d'autres polymères .....	12
<b>4.6</b> Verres .....	13
<b>4.7</b> Textiles, treillis plastiques enduits ou extrudés, treillis soudés plastiques, filets et plastiques souples .....	14
<b>4.7.1</b> Généralités .....	14
<b>4.7.2</b> Résistance mécanique à la déchirure .....	14
<b>4.7.3</b> Tenue au froid pour les tissus enduits et treillis plastiques enduits .....	14
<b>4.8</b> Treillis soudés à âmes métalliques .....	14
<b>5</b> <b>Exigences relatives à la conception et à la construction de la barrière   et des moyens d'accès</b> .....	14
<b>5.1</b> Exigences générales .....	14
<b>5.2</b> Hauteur minimale .....	15
<b>5.3</b> Points d'appui .....	16
<b>5.3.1</b> Points d'appui en creux .....	16
<b>5.3.2</b> Points d'appui en bosse .....	17
<b>5.4</b> Barreaux .....	20
<b>5.5</b> Bords, arrêtes, éléments saillants et angles .....	20
<b>5.6</b> Coincement .....	20
<b>5.7</b> Éléments détachables ou amovibles .....	21
<b>5.8</b> Moyen d'accès au bassin et système de déverrouillage .....	21
<b>5.8.1</b> Fermeture et verrouillage .....	21
<b>5.9</b> Parties mobiles entre elles (mécanismes coulissants et charnières) .....	22
<b>6</b> <b>Résistance</b> .....	22
<b>6.1</b> Barrières de protection scellées, fixées, ou enfoncées au sol .....	22
<b>6.2</b> Implantation des barrières de protection posées au sol .....	22
<b>7</b> <b>Méthodes d'essai</b> .....	22
<b>7.1</b> Généralités .....	22
<b>7.2</b> Essais de résistance mécanique à la déchirure .....	23
<b>7.2.1</b> Pour les textiles et treillis plastiques non enduits .....	23
<b>7.2.2</b> Pour les textiles et treillis plastiques enduits ou extrudés .....	23
<b>7.3</b> Essai de vieillissement climatique artificiel .....	23
<b>7.4</b> Essais de traction .....	23
<b>7.5</b> Mesure de la hauteur .....	24
<b>7.6</b> Cylindre pour les petits éléments .....	25

**Sommaire (fin)**

	Page
<b>7.7</b> Coincement .....	25
<b>7.7.1</b> Appareillage .....	25
<b>7.7.2</b> Mode opératoire .....	26
<b>7.8</b> Essai de torsion pour petits éléments .....	26
<b>7.9</b> Essai de traction pour petits éléments .....	26
<b>7.9.1</b> Appareillage .....	26
<b>7.9.2</b> Mode opératoire .....	27
<b>7.10</b> Endurance du système de déverrouillage .....	27
<b>7.10.1</b> Endurance des systèmes manuels .....	27
<b>7.10.2</b> Endurance des systèmes automatiques .....	27
<b>7.11</b> Essai dynamique .....	27
<b>7.11.1</b> Généralités .....	27
<b>7.11.2</b> Essai de choc de corps mou .....	27
<b>7.11.3</b> Essai de choc de corps dur sur les remplissages en verre .....	29
<b>7.12</b> Essai d'arrachement .....	30
<b>8</b> <b>Instructions pour le consommateur</b> .....	30
<b>8.1</b> Principes généraux .....	30
<b>8.2</b> Informations à l'achat .....	30
<b>8.3</b> Notice d'installation et d'utilisation .....	31
<b>8.4</b> Conseils d'entretien .....	32
<b>8.5</b> Conseils de sécurité .....	32
<b>8.5.1</b> Conseil généraux de sécurité .....	32
<b>8.5.2</b> Conseils de sécurité propres aux barrières .....	33
<b>8.6</b> Marquage .....	33
<b>Annexe A</b> (informative) <b>Réglementation applicable</b> .....	34
<b>Bibliographie</b> .....	35

## Avant-propos

Le présent document fait partie d'un ensemble de quatre documents relatifs aux éléments de protection pour les piscines enterrées non closes privatives à usage individuel ou collectif, à savoir :

- les barrières et leurs moyens d'accès au bassin ;
- les systèmes d'alarmes ;
- les couvertures ;
- les abris (structures légères et/ou vérandas).

Tous les dispositifs de protection sont considérés dans les normes en position verrouillée (pour les barrières, couvertures et abris) ou en état de fonctionnement normal (pour les alarmes) conformément aux instructions du fabricant.

Ces dispositifs peuvent aussi être utilisés pour sécuriser des piscines hors-sol.

Même si le présent document a pour objet d'aider à la conception d'un produit et d'exposer les exigences relatives à la sécurité, il est reconnu que, quelle que soit l'activité humaine, les facteurs de risque ne peuvent jamais être totalement supprimés. Le présent document ne se substitue pas au bon sens ni à la responsabilité individuelle. Il n'a pas non plus pour but de se substituer à la vigilance des parents et/ou des adultes responsables, qui demeure le facteur essentiel pour la protection des enfants de moins de cinq ans.

## 1 Domaine d'application

Le présent document définit les exigences de sécurité minimales et les méthodes d'essai ainsi que les informations pour les consommateurs, pour les barrières de protection et leurs moyens d'accès.

Le présent document concerne les barrières de protection et leurs moyens d'accès au bassin (enterré, partiellement ou totalement encastré) destinés à limiter l'accès des piscines enterrées non closes privatives à usage individuel ou collectif à des enfants de moins de cinq ans.

Ces dispositifs peuvent aussi être utilisés pour sécuriser des piscines hors-sol.

Les exigences des essais décrits dans le présent document correspondent au maintien de la sécurité des produits pour une durée minimum de trois ans.

## 2 Références normatives

Le présent document comporte par référence datée ou non datée des dispositions d'autres publications. Ces références normatives sont citées aux endroits appropriés dans le texte et les publications sont énumérées ci-après. Pour les références datées, les amendements ou révisions ultérieurs de l'une quelconque de ces publications ne s'appliquent à ce document que s'ils y ont été incorporés par amendement ou révision. Pour les références non datées, la dernière édition de la publication à laquelle il est fait référence s'applique (y compris les amendements).

NF EN 410, *Verre dans la construction — Détermination des caractéristiques lumineuses et solaires des vitrages* (indice de classement : P 78-457).

NF EN 513, *Profilés de polychlorure de vinyle non plastifié (PVC-U) pour la fabrication des fenêtres et des portes — Détermination de la résistance au vieillissement artificiel* (indice de classement : P 24-504).

NF EN 1176-1, *Équipements d'aires de jeux — Partie 1 : Exigences de sécurité et méthodes d'essai générales* (indice de classement : S 54-201-1).

NF EN 1875-3, *Supports textiles revêtus de caoutchouc ou de plastique — Détermination de la résistance au déchirement — Partie 3 : Méthode sur éprouvettes trapézoïdales* (indice de classement : G 37-128-3).



NF EN 1876-2, *Supports textiles revêtus de caoutchouc ou de plastique — Essais à basse température — Partie 2 : Essai de choc sur boucle* (indice de classement : G 37-111-2).

NF EN 12150-1, *Verre dans la construction — Verre de silicate sodo-calcique de sécurité trempé thermiquement — Partie 1 : Définition et description* (indice de classement : P 78-221).

NF EN 12600, *Verre dans la construction — Essai au pendule — Méthode d'essai d'impact et classification du verre plat* (indice de classement : P 78-223).

NF EN 29073-3, *Textiles — Méthodes d'essai pour nontissés — Partie 3 : détermination de la résistance à la traction et de l'allongement* (indice de classement : G 07-171-3).

NF EN ISO 178, *Plastiques — Détermination des propriétés en flexion* (indice de classement : T 51-001).

NF EN ISO 179-1, *Plastiques — Détermination de la résistance au choc Charpy — Partie 1 : Essai de choc non instrumenté* (indice de classement : T 51-035-1).

NF EN ISO 306, *Plastiques — Matières thermoplastiques — Détermination de la température de ramollissement Vicat (VST)* (indice de classement : T 51-021).

NF EN ISO 1421, *Supports textiles revêtus de caoutchouc ou de plastique — Détermination de la force de rupture et de l'allongement à la rupture* (indice de classement : G 37-103).

NF EN ISO 4628-2, *Peintures et vernis — Évaluation de la dégradation des revêtements — Désignation de la quantité et de la dimension des défauts, et de l'intensité des changements uniformes d'aspect — Partie 2 : Évaluation du degré de cloquage* (indice de classement : T 30-140-2).

NF EN ISO 4892-1, *Plastiques — Méthodes d'exposition à des sources lumineuses de laboratoire — Partie 1 : Guide général* (indice de classement : T 51-195-1).

NF EN ISO 4892-2, *Plastiques — Méthodes d'exposition à des sources lumineuses de laboratoire — Partie 2 : Sources à arc au xénon* (indice de classement : T 51-195-2) <sup>1)</sup>.

NF EN ISO 7391-2, *Plastiques — Polycarbonate (PC) pour moulage et extrusion — Partie 2 : Préparation des éprouvettes et détermination des propriétés* (indice de classement : T 51-032-2) <sup>1)</sup>.

NF EN ISO 7823-1, *Plastiques — Plaques en poly(méthacrylate de méthyle) — Types, dimensions et caractéristiques — Partie 1 : Plaques coulées* (indice de classement : T 54-401-1).

NF EN ISO 7823-2, *Plastiques — Plaques en poly(méthacrylate de méthyle) — Types, dimensions et caractéristiques — Partie 2 : Plaques extrudées* (indice de classement : T 54-401-2).

NF EN ISO 8256, *Plastiques — Détermination de la résistance au choc-traction* (indice de classement : T 51-111) <sup>1)</sup>.

NF EN ISO 12543, *Verre dans la construction — Verre feuilleté et verre feuilleté de sécurité* (indice de classement : P 78-211 à P 78-216).

NF EN ISO 13934-1, *Textiles — Propriétés des étoffes en traction — Partie 1 : Détermination de la force maximale et de l'allongement à la force maximale par la méthode sur bande* (indice de classement : G 07-129-1).

NF ISO 7724-1, *Peintures et vernis — Colorimétrie — Partie 1 : Principes* (indice de classement : T 36-004-1).

NF ISO 7724-2, *Peintures et vernis — Colorimétrie — Partie 2 : Mesurage de la couleur* (indice de classement : T 36-004-2).

1) ~~En cours de révision.~~

NF ISO 7724-3, *Peintures et vernis — Colorimétrie — Partie 3 : Calcul des différences de couleur* (indice de classement : T 36-004-3).

NF ISO 9227, *Essais de corrosion en atmosphères artificielles — Essais aux brouillards salins* (indice de classement : A 05-101).

NF B 52-001, *Règles d'utilisation du bois dans les constructions — Classement visuel pour l'emploi en structure des principales essences résineuses et feuillues*.

NF C 15-100, *Installations électriques à basse tension — Règles*.

NF G 07-148, *Essais des tissus — Détermination de la résistance au déchirement en force vive — Déchirure amorcée (mouton pendulaire de forte capacité)*.

NF P 08-301, *Ouvrages verticaux des constructions — Essais de résistance aux chocs — Corps de chocs — Principe et modalités générales des essais de choc*.

NF P 78-201, DTU 39 — *Travaux de bâtiment — Travaux de miroiterie-vitrerie — Partie 1 : Cahier des clauses techniques — Partie 2 : Cahier des clauses spéciales*.

NF T 54-405-1:2002, *Profilés extrudés ou coextrudés en poly(chlorure de vinyle) non plastifié (PVC-U) pour usages extérieurs — Spécifications et méthodes d'essai — Partie 1 : PVC-U compact*.

ASTM D 1925 :1970, *Test Method for yellowness index of plastics*. (Note: 1. Editorial change. Reapproved :1998).

### 3 Termes et définitions

Pour les besoins du présent document, les termes et définitions suivants s'appliquent.

#### 3.1

##### **piscine privative à usage individuel**

piscine privée réservée à l'usage personnel d'une famille

#### 3.2

##### **piscine privative à usage collectif**

toute piscine privée qui n'est pas à usage individuel est considérée comme à usage collectif, à l'exception des établissements de natation visés par la loi du 24 mai 1951

#### 3.3

##### **barrière de protection et moyen d'accès**

dispositif matérialisé conçu pour être implanté autour d'une piscine afin d'empêcher l'accès des enfants de moins de cinq ans à cette piscine

La barrière de protection peut être combinée à un (ou des) mur(s) de bâtiments, d'habitation ou de clôture délimitant la zone dans laquelle est située la piscine dans la mesure où ces murs ne permettent pas un accès à la piscine par leur hauteur ou leurs propres ouvertures.

NOTE Une haie seule n'est pas considérée comme une barrière de protection.

#### 3.4

##### **moyen d'accès**

dispositif mobile permettant de franchir la barrière de protection

NOTE Dans ce qui suit, l'expression «barrière de protection» englobe la barrière de protection et les moyens d'accès.

**3.5****élément amovible**

partie ou composant destiné à être enlevé de la barrière sans l'aide d'un outil

NOTE Les systèmes d'ouverture et de déverrouillage amovibles ne sont pas considérés comme des éléments amovibles (au sens de la présente norme, paragraphe 5.7) car ils peuvent permettre la mise en sécurité du bassin.

**3.6****outil**

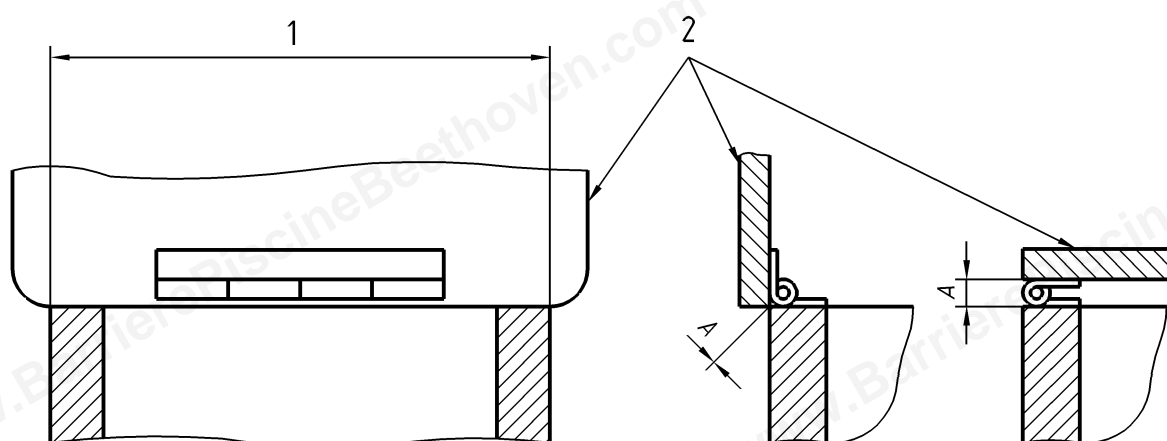
tournevis, pièce de monnaie ou tout autre objet pouvant être utilisé pour manœuvrer une vis, un clip ou autre dispositif de fixation similaire

**3.7****revêtement**

toutes les couches de matériau formées ou déposées sur le matériau de base ou la barrière, y compris les peintures, vernis, laques, encres, polymères ou autres substances similaires, qu'elles contiennent ou non des particules métalliques, quelle que soit la façon dont elles ont été appliquées sur la barrière et pouvant être retirées en les grattant avec une lame coupante

**3.8****ligne de charnière**

ligne courant le long de la ligne projetée par l'axe de rotation ou parallèle à celle-ci, comme indiqué Figure 1

**Légende**

- 1 Ligne de charnière
- 2 Couvercle
- A Espace entre les bords assemblés

**Figure 1 — Définition d'une ligne de charnière**

**4 Matériaux****4.1 Généralités**

Si la barrière de protection et son moyen d'accès sont constitués de plusieurs matériaux, les exigences ci-après définies s'appliquent à chaque matériau.

Les matériaux servant à leur fabrication doivent être visuellement propres et exempts d'infestation. Le matériau est examiné à l'œil nu, sans grossissement.

## 4.2 Revêtements et autres matériaux (teints dans la masse)

D'une manière générale, les matériaux constitutifs de la barrière de protection, des moyens d'accès doivent être conformes aux Normes françaises ou européennes de référence en vigueur lorsqu'elles existent (voir article 2 du présent document) et/ou à la réglementation en vigueur.

## 4.3 Bois

Les éléments en bois doivent présenter une durabilité compatible avec la classe d'emploi <sup>2)</sup> des pièces concernées en fonction de leur exposition à l'humidité, soit généralement la classe 4, sauf si une évacuation particulière des conditions d'emploi permet une classe 3. Cette durabilité peut être naturelle ou conférée par traitement.

Les éléments en bois doivent en outre répondre aux règles de classement de la norme NF B 52-001 et appartenir au minimum à la classe ST II de cette norme.

## 4.4 Métaux

Les essais sont conduits suivant la norme NF ISO 9227 sur l'ensemble des parties métalliques participant à la sécurité des barrières comme les fixations au sol, structures métalliques de renfort, la quincaillerie (vis, ressorts, serrures et charnières, fermetures à glissière, etc.).

À l'issue de ces essais, après une exposition de 96 h au brouillard salin, l'ensemble des produits doit satisfaire aux exigences visuelles décrites ci-après.

Les parties métalliques revêtues ou non doivent résister à l'exposition à un brouillard salin neutre, réalisée selon la norme NF ISO 9227.

À l'issue de l'essai de corrosion :

- les pièces en acier revêtues ou non ne doivent pas présenter plus d'un point de rouille rouge par 650 mm<sup>2</sup> de surface significative et sans aucun point de dimension supérieure à 2 mm dans toutes les directions ;
- la rouille blanche est acceptée sur les pièces galvanisées zinc, électro-zinguées ou bichromatées ;
- les pièces en aluminium anodisé, laqué ou plastifié, ne doivent présenter aucune piqûre de corrosion, sels blancs ou noircissement ;
- les pièces en laiton revêtues ou non peuvent présenter un ternissement ou une dégradation superficielle de revêtement, par contre toute dézincification du matériau se traduisant par l'apparition de plage de corrosion de couleur rouge cuivre sur la surface du laiton n'est pas admise ;
- le degré de cloquage des revêtements organiques ne doit pas dépasser la densité 2, et la taille d'aucune cloque ne doit excéder la taille 3 telles que désignées dans l'ISO 4628-2.

Après 96 h d'exposition au brouillard salin, l'essai est poursuivi jusqu'à 240 h pour les organes de sécurité comme les serrures, les charnières, les mécanismes pivotants, coulissants ou de rotation. À la fin des essais, ces organes de sécurité doivent parfaitement fonctionner.

Dans le cas de l'aluminium, les parties externes doivent être anodisées ou laquées ou plastifiées.

## 4.5 Plastiques pour structures et éléments de remplissage rigides

### 4.5.1 Accessoires

Les accessoires d'esthétique ou de confort (bouchons, enjoliveurs, pièces de finition, etc.) ne pouvant entacher la sécurité ne sont pas concernés par les normes et essais. Leur choix engage cependant la responsabilité du fabricant et des assembleurs.

2) Dans les normes NF EN 335-1 et NF EN 335-2 en révision, le terme «classe de risque biologique» est rem-placé par le terme «classe d'emploi».

#### 4.5.2 Plastiques pour structures et éléments de remplissage rigides à base de PVC — U

Les compositions vinyliques utilisées pour la fabrication des profilés des structures et des remplissages rigides doivent répondre aux exigences de caractérisation et de résistance au vieillissement de la norme NF T 54-405-1:2002. Les exigences de la norme NF T 54-405-1:2002 concernant la conservation de la couleur (paragraphe 4.3.5.3) ne sont pas prises en compte.

Des essais de vieillissement accéléré peuvent être conduits en l'absence d'essais de vieillissement naturel avec les particularités suivantes :

- les conditions d'exposition sont celles définies dans la norme NF EN 513 avec une durée d'exposition de 4 000 h.
- l'évolution de la résistance mécanique au choc-traction est mesurée conformément à la norme NF EN ISO 8256, éprouvette type 5.

Après vieillissement la moyenne arithmétique des résultats obtenus sur 10 éprouvettes doit être supérieure ou égale à 250 kJ/m<sup>2</sup>. Aucune valeur individuelle ne doit être inférieure ou égale à 120 kJ/m<sup>2</sup>.

NOTE Cet essai peut aboutir exceptionnellement à une valeur qualifiée d'aberrante à éliminer lorsque cette valeur est inférieure de plus de trois écarts-type à la moyenne, la moyenne et l'écart-type étant calculés sur les neuf autres résultats.

Dans le cas des compositions vinyliques transparentes ou translucides, les essais de vieillissement accéléré sont exigés.

Les produits transformés doivent être réalisés à partir des compositions vinyliques définies ci-dessus et répondre aux exigences des paragraphes 4.3.3.1, 4.3.3.4 et 4.3.3.5 de la norme NF T 54-405-1:2002.

#### 4.5.3 Plastiques pour structures et éléments de remplissage rigides à base d'autres polymères

##### 4.5.3.1 Généralités

Les compositions utilisées pour la fabrication des profilés des structures et des remplissages rigides doivent répondre aux exigences des normes matériaux quand elles existent (voir article 2 du présent document).

En l'absence de ces dernières, une identification du polymère doit être réalisée et notamment :

- la température de ramollissement VICAT selon la norme NF EN ISO 306 ;
- le module d'élasticité en flexion selon la norme NF EN ISO 178.

Le PMMA doit être conforme aux exigences des normes NF EN ISO 7823-1 et NF EN ISO 7823-2.

Le PC doit être conforme à la norme NF EN ISO 7391-2.

##### 4.5.3.2 Polymères translucides et transparents

Les éléments de remplissage en matière plastique rigide translucide ou transparente doivent être susceptibles de résister aux spécifications du présent document, concernant leur aspect, leur aptitude à l'emploi et leur durabilité.

##### 4.5.3.2.1 Résistance au choc

La résistance au choc est mesurée conformément à la NF EN ISO 179-1/1eU.

**Tableau 1 — Résistance au choc à l'état initial**

Caractéristique	Spécification	Méthode d'essai
Résistance au choc	Pas de valeurs < 10 kJ/m <sup>2</sup>	NF EN ISO 179-1/1eU

##### 4.5.3.2.2 Résistance au vieillissement climatique artificiel

Le vieillissement climatique artificiel est réalisé conformément aux normes NF EN ISO 4892-1 et NF EN ISO 4892-2 (Méthode A) par emploi d'une enceinte de vieillissement simulé.

Les conditions de fonctionnement de l'enceinte de vieillissement simulé équipée d'une source à arc Xénon doivent être les suivantes :

- irradiance de régulation à 340 nm :  $0,50 \text{ W}/(\text{m}^2 \cdot \text{nm})$  ;
- température du corps noir mesurée au panneau noir normalisé :  $(65 \pm 3) \text{ }^\circ\text{C}$  ;  
( $102 \pm 0,5$ ) min ;
- durée de l'arrosage des échantillons sur faces exposées : ( $18 \pm 0,5$ ) min.

La durée d'exposition des échantillons dans l'enceinte de vieillissement simulé doit correspondre dans la plage des longueurs d'onde de 290 nm à 800 nm, à une dose d'éclairement énergétique de  $6 \text{ GJ}/\text{m}^2$  c'est-à-dire, à une durée d'exposition de 3 000 h pour le niveau d'irradiance de régulation précisé ci-avant.

La résistance au vieillissement climatique artificiel est appréciée après vieillissement simulé par les mesures :

- de la variation de la transmission lumineuse conformément à la norme NF EN 410 ;
- de la variation de caractéristiques colorimétriques conformément aux normes NF ISO 7724-1, NF ISO 7724-2 et NF ISO 7724-3 ;
- de la variation de l'indice de jaunissement conformément à la norme ASTM D 1925 ;
- de la résistance au choc Charpy conformément à la NF EN ISO 179-1/1eU.

Les critères listés ci-dessus sont relevés uniquement sur la paroi de l'élément de remplissage ayant reçu la couche de protection aux UV.

Pour être déclarée conforme, la résistance au vieillissement climatique des éléments de remplissage doit répondre aux exigences du Tableau 2.

**Tableau 2 — Résistance au vieillissement climatique**

Caractéristiques	Spécifications	Méthodes d'essai
Variation de la transmission lumineuse	$\Delta\tau^{\text{nh}} \leq 3$	NF EN 410
Variation de l'indice de jaune	$\Delta\text{YI} \leq 4$ pour le ton incolore $\Delta\text{YI} \leq 5$ pour les autres coloris	ASTM D 1925
Variation de l'écart colorimétrique	$\Delta E \leq 3,8$	NF ISO 7724-1, 2 et 3
Essai de choc Charpy après vieillissement	Pas de variation > 20 % par rapport à la valeur initiale	NF EN ISO 179-1/1eU

#### 4.5.3.3 Polymères opaques autres que PMMA, PC

Des essais de vieillissement naturels doivent être conduits sur ces polymères sur une période de trois ans, les conditions d'exposition étant conformes à celles définies dans la norme NF T 54-405-1.

En parallèle, des essais de vieillissement accéléré peuvent être réalisés selon les conditions d'exposition définies dans la norme NF EN 513 avec une durée d'exposition de 4 000 h.

Pour les deux types de vieillissement, naturel ou accéléré, la résistance au choc mesurée conformément à la norme NF EN ISO 179-1 ne doit pas varier de plus de 20 %.

## 4.6 Verres

Les produits verriers utilisés comme élément de remplissage des barrières de protection doivent être :

- soit trempés conformes à la norme NF EN 12150 et classés au minimum 1C3 selon la norme NF EN 12600 ;
- soit feuilletés conformes à la norme NF EN ISO 12543 classés au minimum 3B3 selon la norme NF EN 12600.

À l'issue de l'essai défini en 7.11.2 (essai de choc de corps mou), il ne doit pas se produire de débris ou d'éléments pouvant causer des blessures ou être ramassés par un enfant (vis, bouchon d'embout, etc.).

À l'issue de l'essai défini en 7.11.3 (essai de choc de corps dur sur les remplissages en verre), l'ouvrage, tant pour ses parties constitutives que pour leurs liaisons entre elles et à la structure, doit conserver toutes ses performances, y compris son aspect.

## **4.7 Textiles, treillis plastiques enduits ou extrudés, treillis soudés plastiques, filets et plastiques souples**

### **4.7.1 Généralités**

Les matériaux doivent être conformes aux normes françaises ou européennes de référence. Les essais doivent être réalisés avant et après les essais de vieillissement des échantillons de produits finis, hors éléments décoratifs n'affectant pas la sécurité et décrits dans le paragraphe 7.3 (essais de vieillissement climatique artificiel).

Les textiles, treillis plastiques enduits ou extrudés, treillis soudés plastiques et filets ne doivent pas avoir de mailles supérieures à une section de 5 mm × 5 mm.

### **4.7.2 Résistance mécanique à la déchirure**

#### **4.7.2.1 Pour les non-enduits**

Les exigences relatives à la résistance mécanique à la déchirure doivent être conformes aux essais décrits en 7.2.1 (essais de résistance mécanique à la déchirure pour les textiles et treillis plastiques non enduits) qui permettent de déterminer le comportement du matériau sous l'action d'une force vive.

#### **4.7.2.2 Pour les enduits, extrudés ou plastiques souples**

Les exigences relatives à la résistance mécanique à la déchirure doivent être conformes aux essais décrits en 7.2.2 (essais de résistance mécanique à la déchirure pour les textiles et treillis plastiques enduits ou extrudés) qui permettent de déterminer le comportement du matériau sous l'action d'une force vive.

### **4.7.3 Tenue au froid pour les tissus enduits et treillis plastiques enduits**

Pour les tissus enduits et treillis plastiques enduits, suite à l'essai défini dans la norme NF EN 1876-2, aucune rupture ou déchirure ne doit apparaître à - 15 °C.

## **4.8 Treillis soudés à âmes métalliques**

Les treillis soudés à âmes métalliques ne doivent pas avoir des mailles supérieures à une section de 5 mm × 5 mm ou doivent être conformes à la configuration de la figure 7 et répondre aux exigences générales décrites dans le présent document.

## **5 Exigences relatives à la conception et à la construction de la barrière et des moyens d'accès**

### **5.1 Exigences générales**

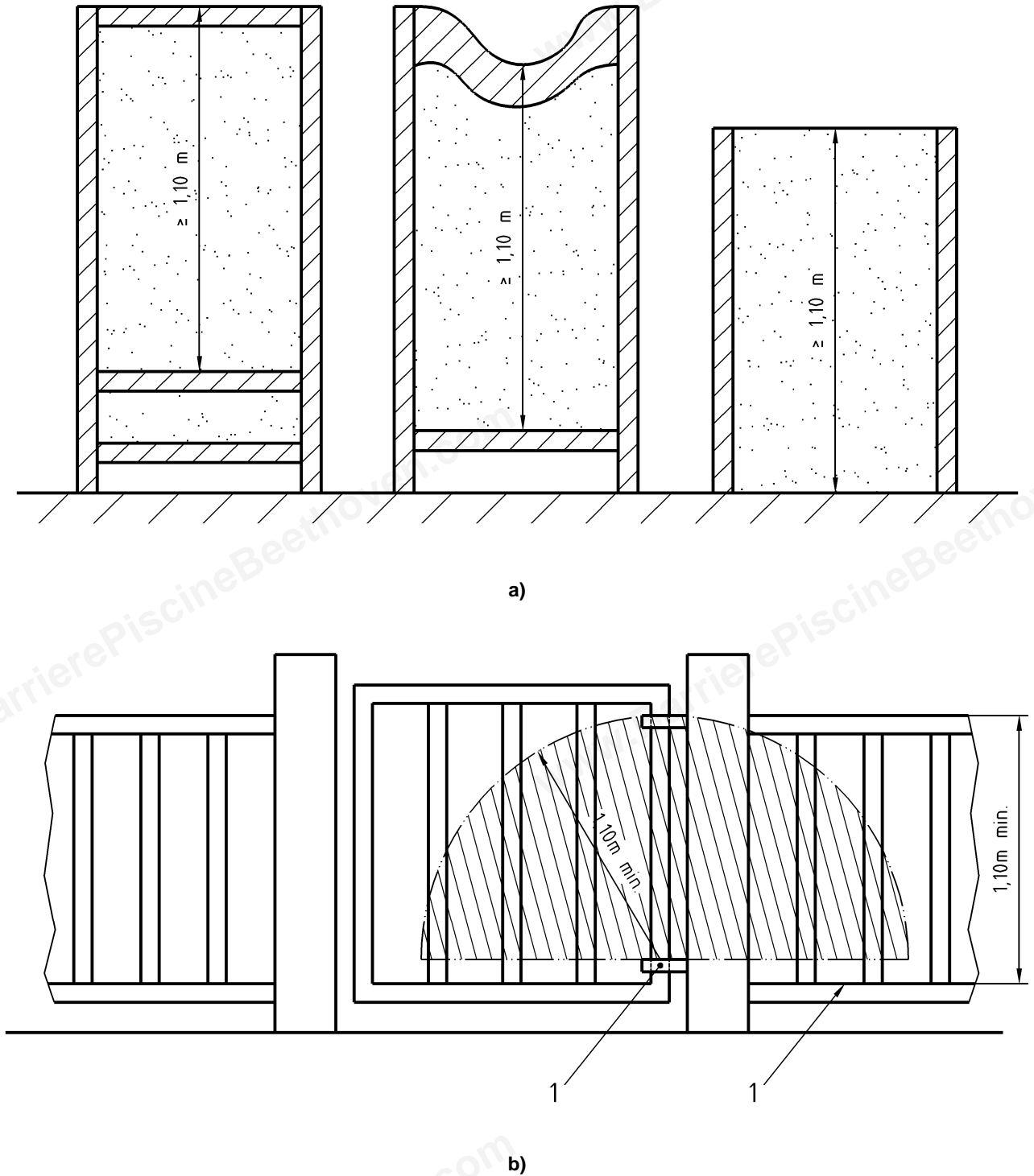
La barrière de protection doit être construite de façon à empêcher le passage d'enfants de moins de cinq ans par enjambement/escalade ou par ouverture non intentionnelle des moyens d'accès.

Pour permettre son franchissement sans risque par les utilisateurs plus âgés, la barrière de protection doit comporter un moyen d'accès à l'épreuve des enfants de moins de cinq ans et être sans danger pour tous les utilisateurs, qu'ils soient adultes ou enfants.

La Figure 7 présente une synthèse des exigences dimensionnelles définies ci-dessous.

### 5.2 Hauteur minimale

La hauteur minimale entre deux points d'appui, ou entre le point d'appui le plus haut et la partie la plus basse du niveau supérieur de la barrière ou du moyen d'accès, telle que mesurée en 7.5 (mesure de la hauteur), doit toujours être supérieure ou égale à 1,10 m (Figure 2).



#### Légende

1 Point d'appui

Figure 2 — Exemples de détermination de la hauteur minimale



### 5.3 Points d'appui

#### 5.3.1 Points d'appui en creux

Toute ouverture limitée à sa partie inférieure par un élément horizontal ou incliné ou arrondi permettant le passage du gabarit défini à la Figure 3 sur au moins 5 mm est considéré comme point d'appui en creux. Le gabarit doit être présenté dans toutes les positions : verticale, horizontale, inclinée.

Cette distance de 5 mm est matérialisée sur le gabarit soit par une rainure, soit par un épaulement, soit par un trait de peinture indélébile (Figure 3).

Dimensions en millimètres

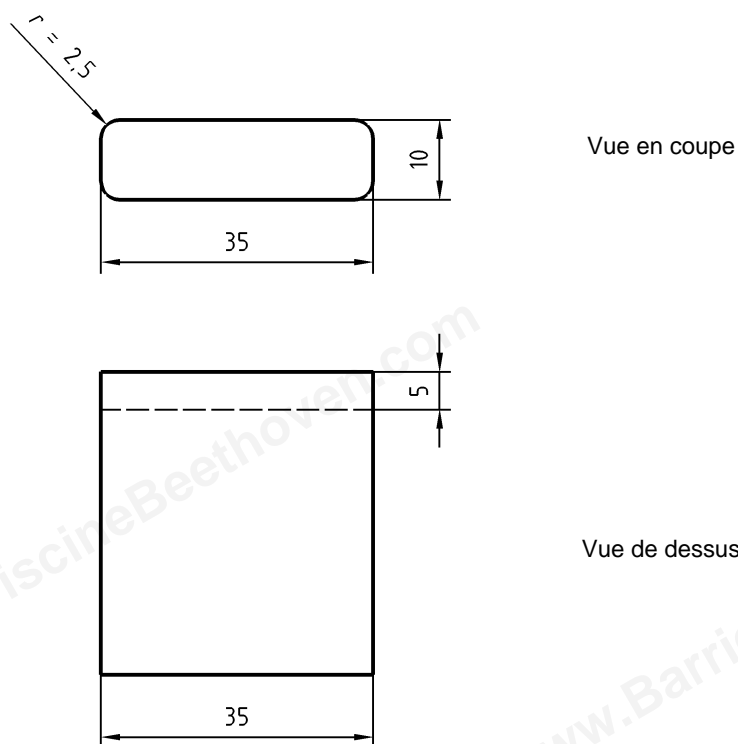
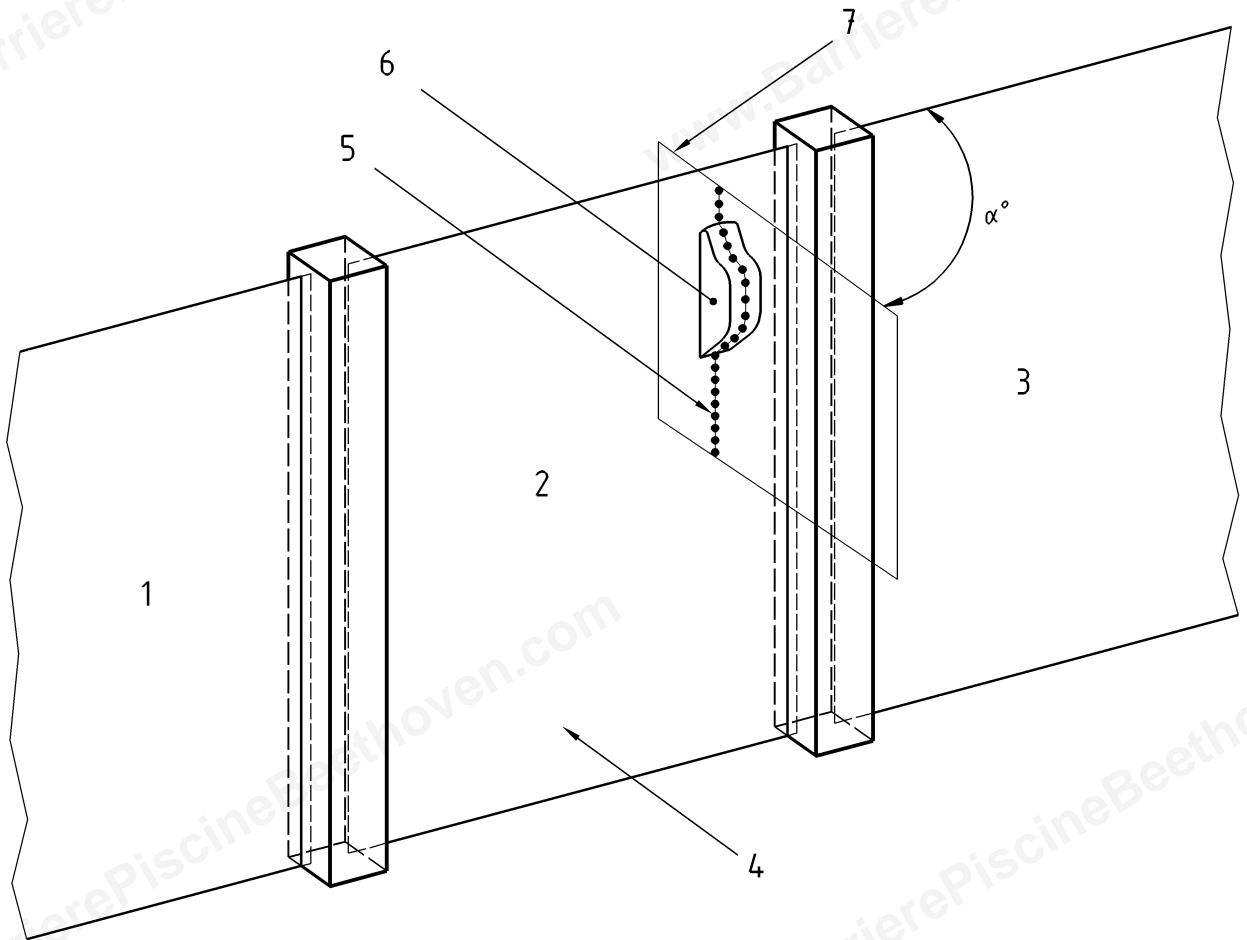


Figure 3 — Gabarit pour point d'appui

### 5.3.2 Points d'appui en bosse

#### 5.3.2.1 Illustration



#### Légende

- 1 Élément 1
- 2 Élément 2
- 3 Élément 3
- 4 Face à contrôler
- 5 Contour
- 6 Excroissance
- 7 Plan de contrôle

Figure 4 — Schéma Général

### 5.3.2.2 Contour

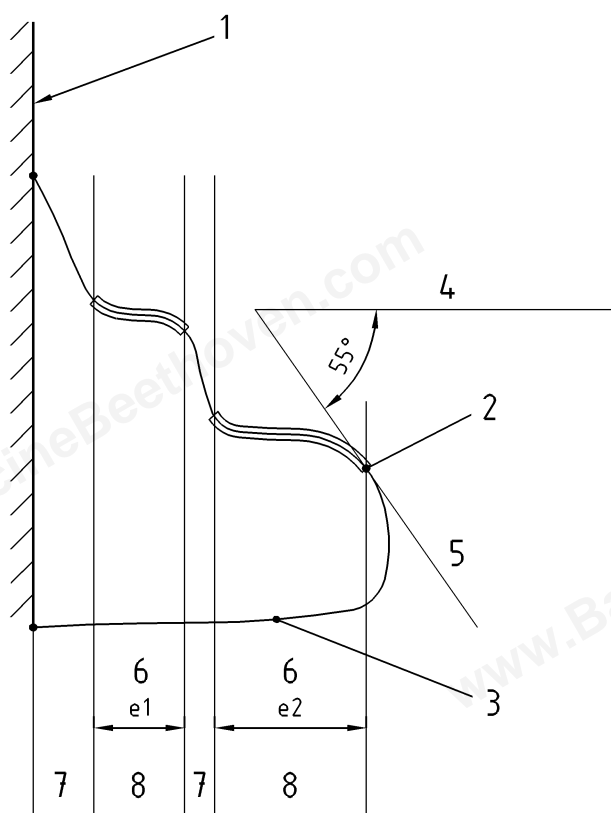
Dans le plan de contrôle, la courbe enveloppe de l'ensemble des excroissances apparaissant dans ce plan, constitue le contour. Le contour se lit de la face à contrôler vers l'extérieur.

### 5.3.2.3 Plan de contrôle

Dans la zone de contrôle appropriée, plan vertical coupant les excroissances.

### 5.3.2.4 Zone potentielle d'appui

Ensemble de points consécutifs faisant partie du contour. Chacun de ces points possède une tangente inclinée par rapport à l'horizontale d'un angle inférieur à  $55^\circ$ . Les faces en surplomb ne sont pas des zones potentielles d'appui (Figure 5).



#### Légende

- 1 Face à contrôler
- 2 Point du contour
- 3 Face en surplomb
- 4 Horizontale
- 5 Tangente
- 6 Émergences
- 7 Zone saine
- 8 Zone potentielle d'appui

Figure 5 — Définition des zones

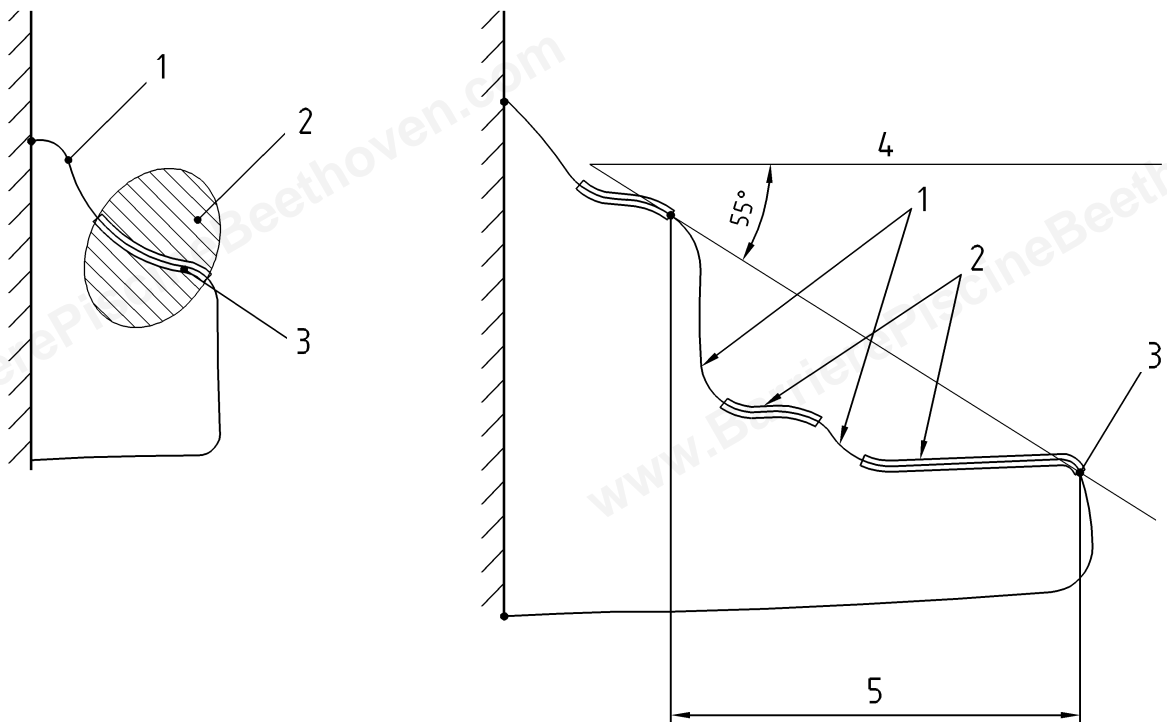
**5.3.2.5 Zone saine**

Ensemble des points du contour ne faisant pas partie d'une quelconque zone potentielle d'appui (Figure 5).

**5.3.2.6 Type de point d'appui en bosse**

Sont considérés comme des points d'appui :

- toutes les zones potentielles d'appui contiguës dont l'émergence par rapport à la fin d'une zone saine est supérieure à 15 mm (point d'appui en bosse de type 1).
- toutes les zones potentielles d'appui contiguës dont l'émergence par rapport à la fin d'une zone saine est supérieure à 5 mm et dont la surface est supérieure à 175 mm<sup>2</sup> (point d'appui en bosse de type 2). La surface de 175 mm<sup>2</sup> minimale considérée s'entend en projection du point d'appui sur un plan horizontal.
- toutes zones constituées d'une ou plusieurs zones saines et zones potentielles d'appui, dont la tangente en deux points, ne coupant pas le contour, est inclinée par rapport à l'horizontale d'un angle de moins de 55°, remplissant une ou plusieurs des conditions suivantes (point d'appui en bosse de type 3 — Figure 6) :
  - l'émergence entre les 2 points de contact de la tangente est supérieur à 15 mm.
  - la surface projetée du point d'appui, délimitée par les 2 points de contact de la tangente, est supérieure à 175 mm<sup>2</sup> et l'émergence entre ces deux points est supérieure à 5 mm.



**Légende**

- 1 Contour
- 2 Surface projetée
- 3 Zone d'appui potentielle

**Légende**

- 1 Zone saine
- 2 Zone potentielle d'appui
- 3 Point de contact
- 4 Horizontale
- 5 Émergence

a)

b)

**Figure 6 — Illustration du point d'appui en bosse type 3**

## 5.4 Barreaux

Les barreaux ne doivent comporter aucune aspérité en relief.

## 5.5 Bords, arrêtes, éléments saillants et angles

Les bords, arêtes, éléments saillants et angles accessibles ne doivent pas présenter de risque de blessure. Les bords sont considérés comme potentiellement dangereux s'ils sont coupants.

NOTE En cas de doute, pour vérifier si un bord est coupant, l'essai d'acuité des bords décrits dans la norme NF EN 71-1 peut être effectué.

Les bords en métal ou en verre sont considérés comme potentiellement dangereux s'ils sont coupants.

Les surfaces doivent être lisses et exemptes de bavure (contrôle tactile).

## 5.6 Coincement

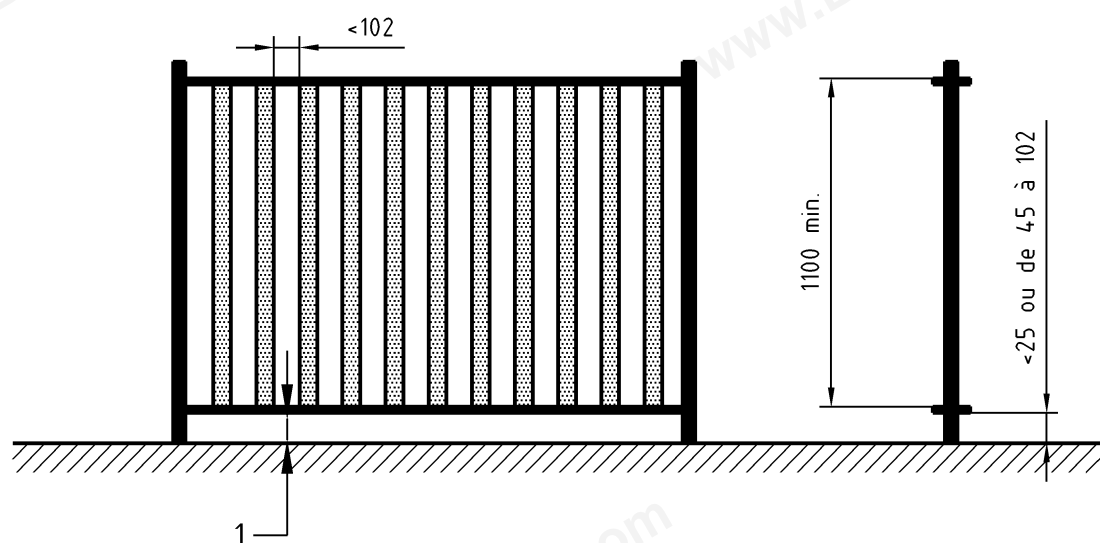
La barrière de protection et son moyen d'accès ne doivent pas blesser les enfants qui cherchent à les franchir : les risques de coincement doivent être évités.

À l'issue de l'essai décrit dans le paragraphe 7.7 (coincement), l'exigence est satisfaite si la sonde de la Figure 10 ne pénètre pas sous une force de 100 N entre les éléments de la barrière de protection ou entre la barrière de protection et les éléments extérieurs.

La garde au sol de la barrière de protection (et du moyen d'accès) doit être inférieure à 25 mm ou comprise entre 45 mm et 102 mm (Figure 7), sans pour autant laisser passer la sonde définie à la Figure 10. Ces valeurs doivent être conservées lorsque la barrière de protection est soumise à une pression verticale en son sommet telle qu'appliquée en 7.5 (Mesure de la hauteur — Figure 8).

En cas d'utilisation d'un filet ou d'un grillage, la maille et son système de fixation ne doivent pas être supérieurs à une section de 5 mm × 5 mm.

Toutes les ouvertures en «V» ou partiellement circonscrites situées en partie haute ne doivent pas avoir une profondeur supérieure à 45 mm ou doivent satisfaire aux exigences de la norme NF EN 1176-1 (paragraphe 4.2.7.2 et Annexe D.2.2).



### Légende

- 1 Inférieure à 25 mm ou comprise entre 45 mm et 102 mm

Figure 7 — Récapitulatif des exigences dimensionnelles des barrières de protection

## 5.7 Éléments détachables ou amovibles

Tous les éléments détachables compris dans l'espace (0 m/1,50 m) à partir du sol doivent être essayés

Les exigences sont les suivantes :

- a) les éléments amovibles des barrières et des moyens d'accès ne doivent pas, quelle que soit leur position, entrer complètement dans le cylindre d'essai spécifié en 7.6 (cylindre pour petits éléments) et ne doivent pas avoir comme conséquence de faciliter le franchissement de la barrière de protection par les jeunes enfants une fois démontés ou détachés sans l'aide d'un outil ;
- b) quand ils sont essayés selon les essais de torsion pour petits éléments décrits dans le paragraphe 7.8, et les essais de traction pour petits éléments décrits dans le paragraphe 7.9 de la présente norme, les barrières et les moyens d'accès ne doivent produire aucun élément qui, quelle que soit leur position, puisse entrer entièrement dans le cylindre d'essai défini dans le paragraphe 7.6, ni présenter de bords coupants accessibles ou des pointes acérées accessibles.

## 5.8 Moyen d'accès au bassin et système de déverrouillage

### 5.8.1 Fermeture et verrouillage

#### 5.8.1.1 Généralités

Le moyen d'accès peut être pivotant, coulissant verticalement ou latéralement, tournant, à enroulement, etc. Lorsqu'il est pivotant, l'ouverture doit se faire vers l'extérieur de la piscine.

Dans l'hypothèse où un verrouillage est automatisé par énergie à distance : électrique, pneumatique, etc., une indication formelle du verrouillage doit être indiquée (témoin lumineux, témoin sonore, ...).

#### 5.8.1.2 Exigences

En cas de verrouillage électrique, le système doit répondre aux exigences de la directive basse tension, de la directive CEM et à la norme NF C 15-100.

En cas de rupture d'énergie, le moyen d'accès doit rester verrouillé de l'extérieur et doit pouvoir être manœuvré par un adulte.

Quel que soit le système choisi, le déverrouillage doit rester possible à l'intérieur de la zone protégée.

Le moyen d'accès doit être à fermeture manuelle ou automatique.

Le moyen d'accès doit être à verrouillage manuel ou automatique.

Dans le cas d'une fermeture automatique, le verrouillage doit être automatique.

L'automatisme de fermeture et de verrouillage du moyen d'accès doit être réglé pour permettre le passage sans risque des personnes.

Pour l'usage collectif, après tout franchissement l'accès au bassin doit être sécurisé. La fermeture et le verrouillage doivent être automatiques.

#### 5.8.1.3 Déverrouillage

##### 5.8.1.3.1 Exigences générales

Pour prévenir le risque de déverrouillage par les enfants de moins de cinq ans ou un déverrouillage non intentionnel, le système de déverrouillage doit nécessiter au moins une action manuelle d'une force de 20 N minimum (appliquée sur le point le plus éloigné de l'axe pour les organes de rotation) pour être libéré et au choix :

- nécessiter au moins deux actions consécutives sur le système de déverrouillage pour le libérer, la seconde étant dépendante de la première qui est réalisée et maintenue ; ou
- nécessiter deux actions séparées mais simultanées agissant selon des principes différents ; ou
- comporter deux dispositifs de déverrouillage distants d'au moins 1 000 mm devant être actionnés simultanément ; ou
- être inaccessible à un enfant de moins de cinq ans avec un système de déverrouillage à une longueur développée supérieure à 1,50 m (mesure effectuée à partir du sol à l'extérieur de la zone protégée).

L'usage d'un outil tel qu'un jeton, une clé ou une carte magnétique n'est pas considéré comme étant une action telle que définie ci-dessus.

NOTE Le mouvement d'ouverture du moyen d'accès n'est pas considéré comme une action de déverrouillage.

Le système de déverrouillage doit pouvoir être manœuvré sans difficulté par les adultes.

#### **5.8.1.3.2** *Système manuel*

Pour les systèmes manuels, le système doit fonctionner avant et après 1 000 manœuvres d'ouverture/fermeture.

L'effort pour le déverrouillage doit être d'une valeur de 20 N minimum, appliquée sur le point le plus éloigné de l'axe.

#### **5.8.1.3.3** *Système automatique*

Les essais ci-après se font à mi-ouverture du moyen d'accès.

Pour les systèmes automatiques, le système doit fonctionner avant et après 50 000 manœuvres.

L'effort pour le déverrouillage doit être d'une valeur de 20 N minimum, appliquée sur le point le plus éloigné de l'axe.

Pour les systèmes à fermeture automatique, le système doit fonctionner après 50 000 manœuvres.

L'effort pour le déverrouillage doit être d'une valeur de 20 N minimum, appliquée sur le point le plus éloigné de l'axe.

### **5.9 Parties mobiles entre elles (mécanismes coulissants et charnières)**

Les barrières munies de mécanismes coulissants ou comportant deux parties articulées par une ou plusieurs

## **6 Résistance**

### **6.1 Barrières de protection scellées, fixées, ou enfoncées au sol**

À l'issue de l'essai décrit dans le paragraphe 7.11.2 (essai de choc de corps mou), aucune zone de coincement ne doit être observée selon les exigences du paragraphe 5.6 (coincement). De plus, une détérioration résiduelle ne doit pas faciliter l'accès. La fonctionnalité de la barrière de protection doit être conservée, notamment la hauteur par rapport au sol.

À l'issue de l'essai décrit dans le paragraphe 7.12 (essai d'arrachement), les barrières de protection enfoncées doivent répondre aux exigences du paragraphe 5.6 (coincement).

Le mode d'ancrage au sol doit permettre l'implantation permanente de la barrière de protection.

### **6.2 Implantation des barrières de protection posées au sol**

À l'issue de l'essai décrit dans le paragraphe 7.12.2 (essai de choc de corps mou), les barrières de protection posées au sol ne doivent pas se déplacer.

À l'issue de l'essai décrit dans le paragraphe 7.12 (essai d'arrachement), les barrières de protection posées au sol doivent répondre aux exigences du paragraphe 5.6 (coincement).

## **7 Méthodes d'essai**

### **7.1 Généralités**

Sauf indication contraire, les essais doivent être réalisés sur les éléments de barrières de protection et le moyen d'accès installés conformément aux instructions du fabricant.

Pour la mesure de la hauteur définie en 7.5, et l'essai dynamique défini en 7.11, la barrière de protection doit être composée d'au moins un élément de part et d'autre de l'élément de barrière à tester ou du moyen d'accès et disposé en linéaire sur un même plan, sans retour d'angle. Toutes les configurations possibles (combinaison des modules) doivent être testées.

Pour les barrières souples, les essais ne peuvent être effectués que par accrochage des extrémités sur les poteaux d'essais conformément aux instructions du fabricant.

Les essais doivent être effectués dans l'ordre spécifié dans les exigences.

## 7.2 Essais de résistance mécanique à la déchirure

### 7.2.1 Pour les textiles et treillis plastiques non enduits

Les essais de caractérisation de résistance à la déchirure doivent être réalisés suivant les conditions de la norme NF G 07-148, la force de déchirure minimale étant fixée à 70 N, hors éléments décoratifs n'affectant pas la sécurité.

### 7.2.2 Pour les textiles et treillis plastiques enduits ou extrudés

Les essais de caractérisation de résistance à la déchirure doivent être réalisés suivant les conditions de la norme NF EN 1875-3, la force de déchirure minimale étant fixée à 70 N, hors éléments décoratifs n'affectant pas la sécurité.

## 7.3 Essai de vieillissement climatique artificiel

Des essais de vieillissement naturels doivent être conduits sur des tissus, tricots, tissus enduits ou extrudés et treillis plastiques enduits durant une période de trois ans, les conditions d'exposition étant conformes à celles définies dans la norme NF T 54-405-1.

Les caractéristiques de traction sont suivies à la fin des trois années d'exposition et doivent répondre aux exigences indiquées au paragraphe 7.4 (essais de traction).

En parallèle, des essais de vieillissement accéléré peuvent être réalisés conformément aux normes NF EN ISO 4892-1 et NF EN ISO 4892-2 (méthode A) à l'aide d'une enceinte de vieillissement simulé.

Les conditions de fonctionnement de l'enceinte de vieillissement simulé, équipée d'une source à arc au xénon, doivent être les suivantes :

- irradiance de régulation à 340 nm :  
0,50 W/(m<sup>2</sup>.nm) ;  
(102 ± 0,5) min ;
- durée d'arrosage des échantillons sur faces exposées : (18 ± 0,5) min.

La durée d'exposition des échantillons dans l'enceinte de vieillissement simulé doit correspondre dans la plage des longueurs d'onde de 290 nm à 800 nm, à une dose d'éclairement énergétique de 4,8 GJ/m<sup>2</sup> c'est-à-dire une durée d'exposition de 2 500 h pour le niveau d'irradiance de régulation précisé ci avant.

La résistance au vieillissement climatique artificiel est appréciée après vieillissement simulé par les mesures des caractéristiques en traction qui doivent répondre aux exigences indiquées au paragraphe 7.4 (essais de traction).

## 7.4 Essais de traction

Les essais doivent être réalisés, avant et après l'essai de vieillissement défini au paragraphe 7.3, et selon les exigences de la norme NF EN ISO 1421 pour les tissus enduits, de la norme NF EN ISO 13934-1 pour les tissus et de la norme NF EN 29073-3 pour les non-tissés.

L'énergie mesurée lors de ces essais doit être supérieure à 57 J (somme des essais dans les deux sens) avec un minimum de 11 J dans le sens le plus faible. L'énergie est mesurée en calculant l'aire sous la courbe de traction.



## 7.5 Mesure de la hauteur

La hauteur de la barrière de protection est mesurée entre deux points d'appui successifs du même élément.

La charge de 17,5 kg (Figure 8) est appliquée en équilibre sur deux points d'appui situées à partir de 375 mm et 625 mm de l'axe du premier poteau.

La répartition des charges doit se faire selon la Figure 8 (une charge placée tous les mètres), un point d'appui pouvant être éventuellement placé sur l'élément adjacent. Les charges doivent être maintenues pendant 30 s.

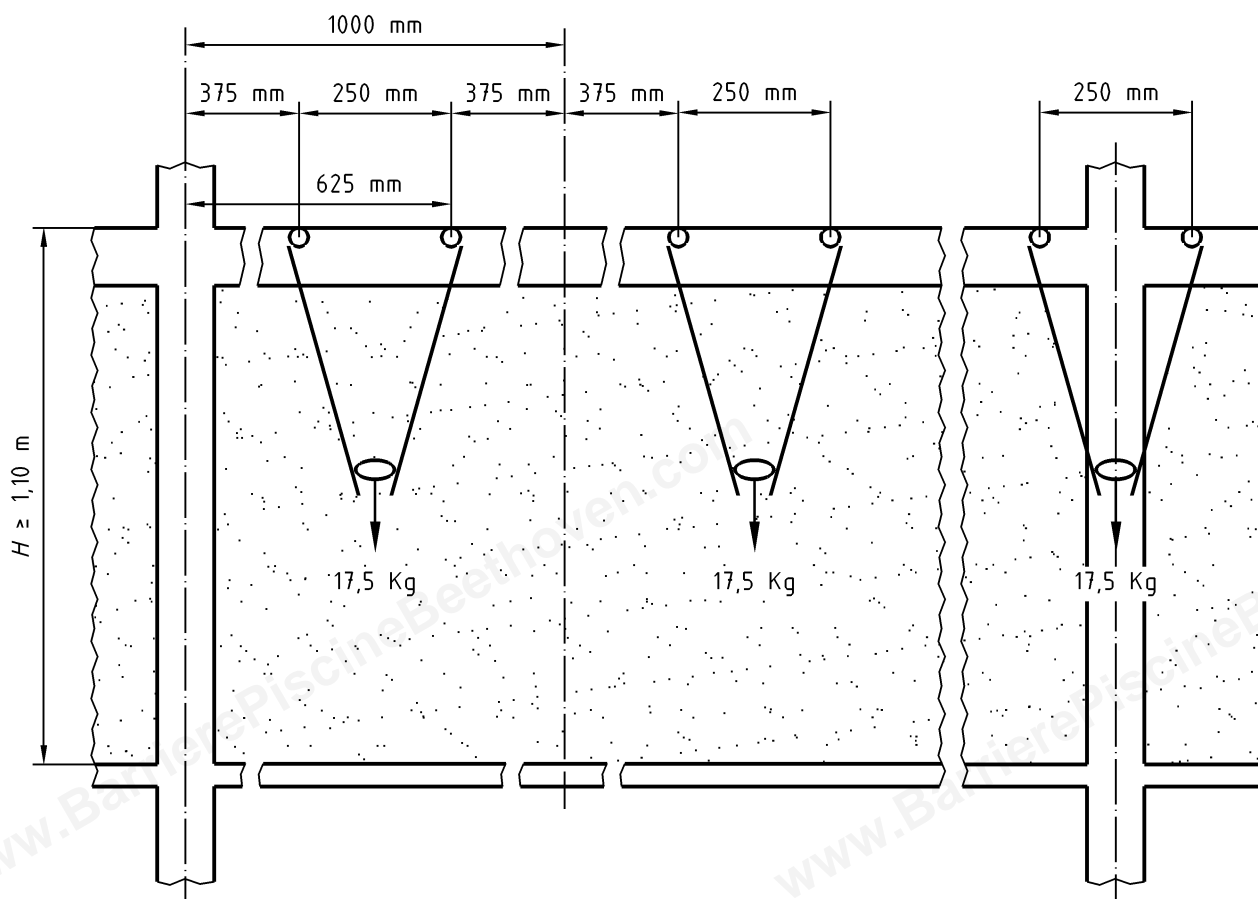


Figure 8 — Détermination de la hauteur

### 7.6 Cylindre pour les petits éléments

Placer l'élément, sans le comprimer et dans toutes les orientations possibles, dans un cylindre ayant les dimensions indiquées à la Figure 9.

Dimensions en millimètres

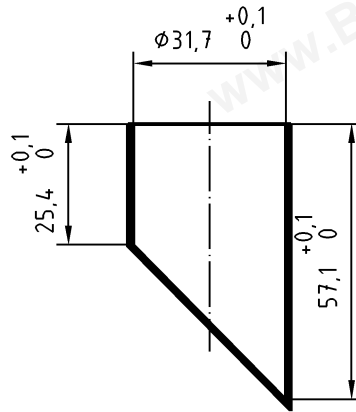


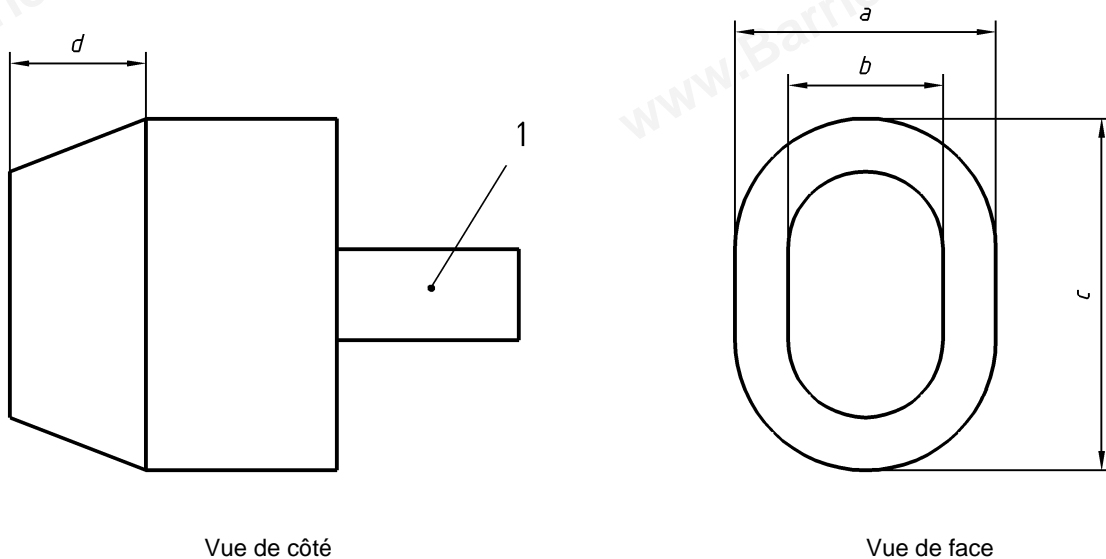
Figure 9 — Cylindre d'essai pour petits éléments

Déterminer si l'élément entre entièrement dans le cylindre.

### 7.7 Coincement

#### 7.7.1 Appareillage

Sonde «petit torse» comme illustré à la Figure 10 qui correspond à un enfant de 18 mois à 24 mois.



#### Légende

1 Manche  
 $a = 102$  mm  
 $b = 48$  mm

$c = 143$  mm  
 $d = 27$  mm

Figure 10 — Sonde «petit torse»

### 7.7.2 Mode opératoire

Appliquer successivement, pour chaque ouverture, la sonde illustrée en Figure 10, avec une force de 100 N. Enregistrer et noter dans un rapport le passage de la sonde à travers l'ouverture.

## 7.8 Essai de torsion pour petits éléments

Si un élément peut être saisi entre le pouce et l'index, appliquer la force de torsion progressivement sur l'élément pendant 5 s, dans le sens des aiguilles d'une montre, jusqu'à obtenir :

- une rotation de  $180^\circ$  par rapport à la position d'origine ; ou
- un couple de 0,34 Nm.

Maintenir la rotation maximale ou le couple requis pendant 10 s. Laisser l'élément soumis à l'essai retrouver son état initial de relaxation. Répéter l'essai dans le sens contraire des aiguilles d'une montre.

Les parties saillantes, les pièces ou les ensembles fixés de façon rigide à une tige ou un axe accessible conçu pour tourner avec les éléments en question, doivent être essayés en immobilisant la tige ou l'axe pour empêcher toute rotation.

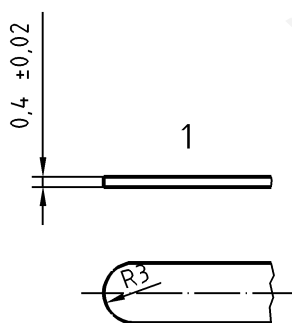
Si un élément assemblé par une vis se desserre en cours d'application du couple requis, continuer à appliquer le couple requis jusqu'à son dépassement, ou jusqu'à ce que la partie se désassemble, ou encore jusqu'à ce qu'il devienne évident que la partie ne se désassemblera pas.

## 7.9 Essai de traction pour petits éléments

### 7.9.1 Appareillage

- Machine pour essai de traction ou dispositif de poids mort capable d'appliquer des forces pouvant atteindre au moins 90 N avec une précision de 2 N.
- Mâchoires et attaches.
- Jauge d'épaisseur, d'une épaisseur de  $(0,4 \pm 0,02)$  mm et d'un rayon de bord d'insertion d'environ 3 mm (Figure 11).

Dimensions en millimètres



### Légende

- 1 Bords cassés

Figure 11 — Jauge d'épaisseur

## 7.9.2 Mode opératoire

### 7.9.2.1 Généralités

L'essai de traction doit s'effectuer après l'essai de torsion, sur le même élément de la barrière.

Déterminer si l'élément à essayer est agrippable :

- soit en insérant la jauge d'épaisseur entre le composant et la couche sous-jacente ou le corps de la barrière, selon un angle compris entre 0° et 10° par rapport à la surface de la barrière et avec une force de  $(10 \pm 1)$  N. Si la jauge peut être insérée de plus de 2 mm, l'élément est jugé agrippable.
- soit en pouvant saisir l'élément entre le pouce et l'index. Si l'élément peut être saisi entre le pouce et l'index, l'élément est jugé agrippable.

S'il est agrippable, fixer des mâchoires adaptées derrière l'élément en faisant attention à ne pas endommager le mécanisme d'attache ou le corps de la barrière.

Attacher l'élément de barrière dans l'appareil d'essai et appliquer une force de traction sur l'élément à essayer au moyen de mâchoires ou autres dispositifs.

Appliquer une force de  $(90 \pm 2)$  N, lorsque la dimension accessible la plus grande est supérieure à 6 mm.

Appliquer la force progressivement pendant 5 s. La maintenir pendant 10 s.

Déterminer si l'élément s'est détaché.

### 7.9.2.2 Éléments de protection

Soumettre l'élément à essayer à une force de traction de  $(90 \pm 2)$  N.

Regarder si l'élément se détache de la barrière.

## 7.10 Endurance du système de déverrouillage

### 7.10.1 Endurance des systèmes manuels

Les essais d'endurance du système de déverrouillage se font en simultané pendant 1 000 cycles.

### 7.10.2 Endurance des systèmes automatiques

Si plusieurs manœuvres sont nécessaires, chacune est testée séparément ou simultanément pendant 50 000 cycles.

## 7.11 Essai dynamique

### 7.11.1 Généralités

L'élément de la barrière de protection est maintenu au sol dans des conditions équivalentes aux conditions d'utilisation. L'essai est effectué sur le remplissage de la barrière de protection en partie courante (barreaudage, lisse, panneau, etc.).

### 7.11.2 Essai de choc de corps mou

#### 7.11.2.1 Principe de l'essai

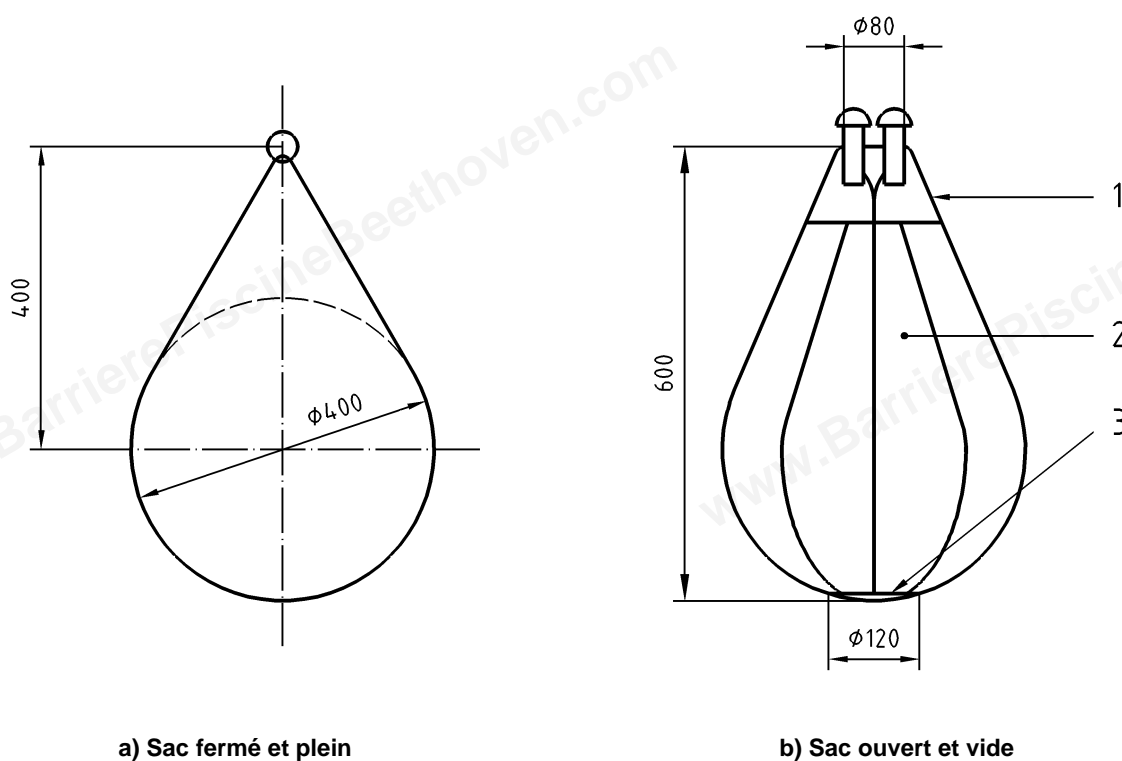
L'essai consiste à soumettre l'élément de la barrière de protection, les poteaux et le moyen d'accès à l'action de chocs représentés conventionnellement par la chute pendulaire de corps de chocs définis dans la norme NF P 08-301.

### 7.11.2.2 Caractéristiques de l'éprouvette

Le corps mou de grandes dimensions est défini dans la NF P 08-301 tel que ci après :

- Le corps mou de grandes dimensions est un sac sphéroconique de masse 50 kg (Figure 12).
- Ce sac est constitué de huit fuseaux en toile à bâche, assemblés et cousus façon bourrellier.
- Les dimensions du sac rempli sont celles du volume composé d'une sphère de diamètre 400 mm, inscrite dans un cône de sommet distant de 400 mm du centre de la sphère.
- Le fond du sac est renforcé par une calotte cousue en cuir de diamètre 120 mm.
- Le sommet du sac est légèrement tronqué pour ménager une ouverture de diamètre 80 mm. Cette ouverture est renforcée par une bordure de cuir sur laquelle sont fixés quatre anneaux équidistants repris dans un anneau de suspension.
- Le sac est rempli de billes de verre durci de diamètre 3 mm (habituellement utilisées pour le broyage des peintures) et taré à  $(50 \pm 0,5)$  kg.
- Pour éviter que les billes ne se répandent sur le sol lors d'une rupture accidentelle des coutures du sac, il est conseillé de le doubler intérieurement d'un sac de polyéthylène constituant vessie.

Dimensions en millimètres



#### Légende

- 1 Bord en cuir
- 2 Huit fuseaux en toile à bâche
- 3 Fond en cuir

Figure 12 — Sac sphéroconique de 50 kg

### 7.11.2.3 Exécution de l'essai

Le choc extérieur à réaliser est un choc de grand corps mou de 150 J. Ceci correspond à une masse de 50 kg lâché de façon pendulaire d'une hauteur de 0,30 m, comme représenté en Figure 13.

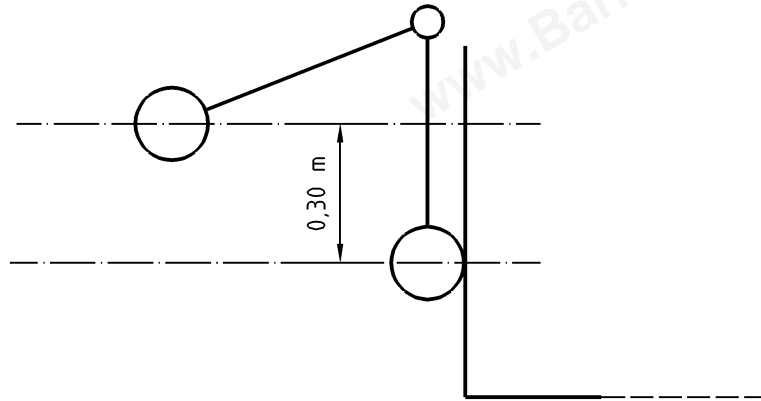


Figure 13 — Choc pendulaire

Le choc doit porter sur le centre géométrique de l'élément de remplissage soumis à essai et à 0,8 m par rapport au sol pour les poteaux.

Le corps de choc est suspendu à un point d'ancrage situé à une distance d'environ 2,50 m au-dessus du point d'impact. Au repos, le corps de choc est en contact tangent avec le point d'impact. Puis le corps de choc est écarté du point d'impact de telle manière que le corps de choc tombe en mouvement pendulaire sans vitesse initiale de la hauteur requise pour obtenir l'énergie demandée au point d'impact choisi.

Le mouvement du corps de choc et du câble d'acier ne doit être entravé par aucun obstacle autre que le remplissage lui-même.

NOTE 1 Les hauteurs sont déterminées en considérant la position du centre de gravité du corps de choc.

NOTE 2 Après impact, tout rebond du corps de choc ne doit pas être suivi d'un second contact avec l'élément d'essai.

Dans le cas de barrière de protection posée sur le sol sans mode d'ancrage, réaliser l'essai cinq fois tel que défini ci dessus, en haut du poteau, avec une valeur de 150 J.

Dans tous les cas le diamètre des empreintes éventuelles est noté, les dégradations constatées et les déformations résiduelles consignées.

### 7.11.3 Essai de choc de corps dur sur les remplissages en verre

Les remplissages des barrières de piscine doivent conserver leurs performances.

Cette exigence est réputée satisfaite si la paroi conserve toutes ses performances, y compris son aspect, sous l'action d'un choc d'une bille de 0,5 kg, lâchée de façon pendulaire d'une hauteur de 0,20 m (D 0.5/1 J).

Le corps de choc est suspendu à un point d'ancrage situé à une distance d'environ 1,75 m au dessus du point d'impact.

Le point d'impact est situé sur le centre de géométrie et à proximité des angles à 0,25 m environ de la bissectrice de l'élément soumis à essai.

Un seul choc est effectué.

Dans le cas d'un élément non symétrique, l'essai est réalisé sur les deux faces de l'élément.

## 7.12 Essai d'arrachement

La barrière est mise en place, selon les instructions du fabricant. Une force de 120 N est appliquée à l'extrémité du poteau dans le sens vertical.

## 8 Instructions pour le consommateur

### 8.1 Principes généraux

La barrière de protection doit être accompagnée d'une notice de montage et d'utilisation contenant également les conseils de sécurité et d'entretien.

La notice de montage et d'utilisation doit porter la mention suivante : «À lire attentivement et à conserver pour consultation ultérieure».

Le fabricant/fournisseur doit fournir une information à l'achat, une notice d'installation si il y a lieu, une notice d'utilisation, les conseils de sécurité propres à chacun des équipements, un guide d'entretien.

Tous ces documents doivent porter la mention suivante : «**À lire attentivement et à conserver pour une consultation ultérieure.**»

Tous ces documents doivent comporter les éléments d'identification de l'équipement auquel ils se rapportent :

- le nom et les coordonnées du responsable de la mise sur le marché (fabricant ou importateur) ou du distributeur ;
- un numéro de téléphone où le consommateur pourra obtenir des explications complémentaires, si nécessaire ;
- le nom et la référence du modèle.

Toutes les instructions et conseils doivent être lisibles, claires, compréhensibles par l'acquéreur/utilisateur et rédigés en français.

Lorsque les notices et guides comportent plusieurs pages elles doivent faire l'objet d'un document paginé.

Pour améliorer la compréhension, l'utilisation d'illustrations est recommandée. Les illustrations doivent être placées de façon à être vues pendant la lecture du texte s'y référant.

Les visuels ne doivent pas être en contradiction avec les exigences incluses dans le présent document.

Les interdictions, mises en garde et avertissements doivent être mis en évidence.

### 8.2 Informations à l'achat

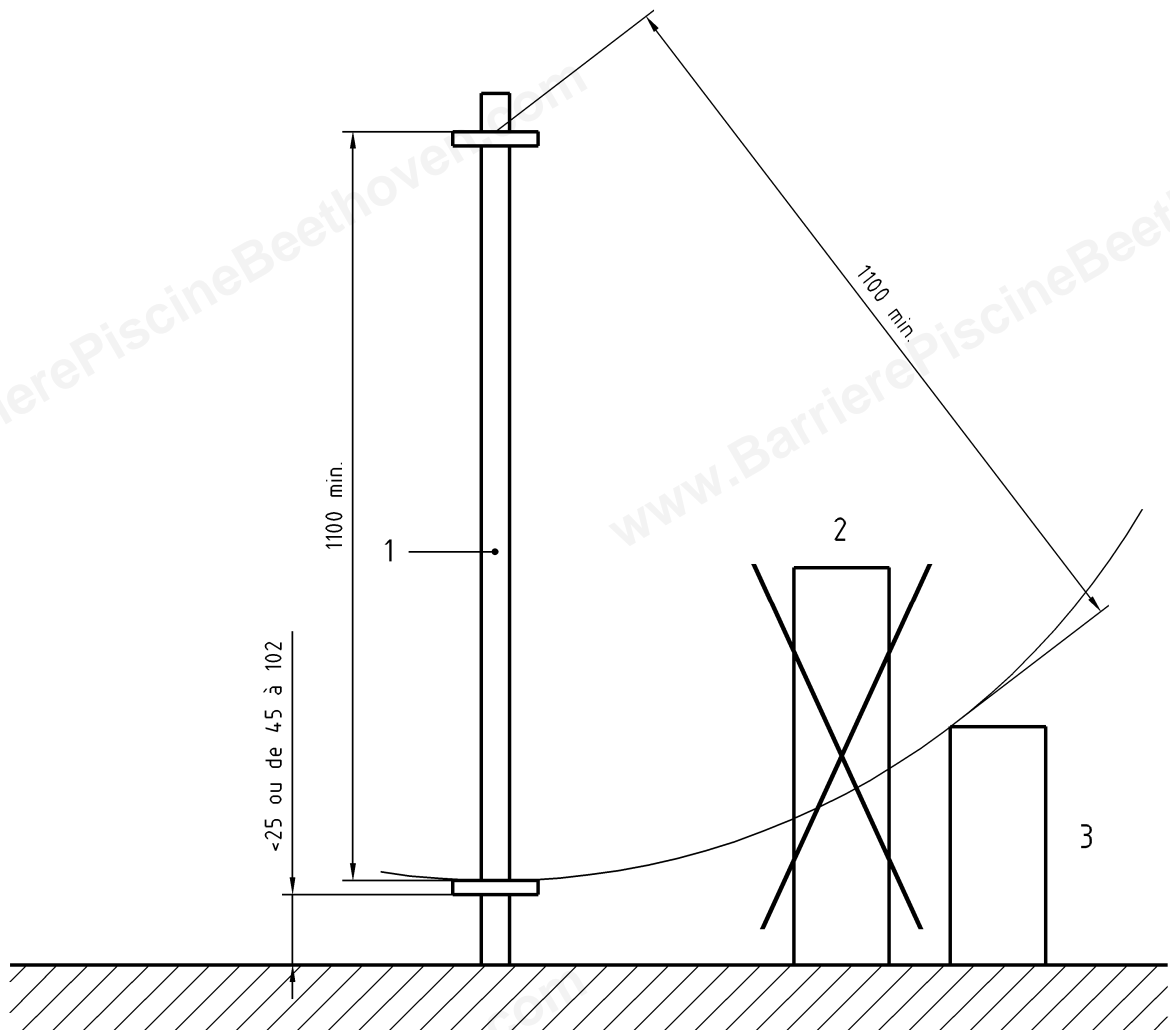
Pour permettre le choix de l'acheteur, les informations à l'achat doivent être préalablement disponibles et indiquer :

- l'une des indications suivantes : «Barrières de protection pour piscine» ou «Cette barrière peut être utilisée comme barrière de protection pour piscine» ;
- l'usage de la barrière en fonction du moyen d'accès : usage individuel ou usage collectif ;
- l'indication suivante : «Cette barrière est destinée à limiter l'accès de la piscine à des enfants de moins de cinq ans» ;
- la référence au présent document ;
- la hauteur de la barrière de protection ;
- la recommandation suivante : «Il est recommandé d'installer la barrière de protection à un mètre minimum du plan d'eau. Pour les piscines privées à usage individuel, il est recommandé de ne pas installer la barrière trop loin du bassin afin de ne pas perdre l'efficacité de la barrière» ;
- la liste des éléments constitutifs de la barrière de protection ;
- le mode d'ancrage ;
- l'avertissement suivant : «Lorsque la barrière de protection est combinée avec un ou plusieurs murs, ces murs ne doivent pas permettre un accès à la piscine par leur hauteur (minimum 1,10 m entre points d'appui) ou leurs propres ouvertures (portes et fenêtres fermées par un dispositif à l'épreuve des enfants)» ;
- la nature et la durée de garantie du fabricant.

### 8.3 Notice d'installation et d'utilisation

La notice d'installation et d'utilisation doit comporter toutes les informations nécessaires à une installation correcte et complète et notamment les informations suivantes :

- la préparation du sol et les modalités d'ancrage en fonction du type de sol ;
- la recommandation suivante : « Il est recommandé d'installer la barrière de protection à un mètre minimum du plan d'eau. Pour les piscines privées à usage individuel, il est recommandé de ne pas installer la barrière trop loin du bassin afin de ne pas perdre l'efficacité de la barrière » ;
- la nomenclature de toutes les pièces et la description des phases de montage dans l'ordre chronologique ;
- si nécessaire, la nomenclature des outils nécessaires au montage ;
- les explications concernant le système de verrouillage/déverrouillage du moyen d'accès ;
- les recommandations sur l'installation de la barrière de protection ;
- la recommandation suivante : « Il est impératif de changer tout élément (ou ensemble d'éléments) détérioré » ;
- les conseils d'entretien (voir 8.4) et les conseils de sécurité (voir 8.5) ;
- l'indication suivante : « Proscrire la présence de tout point d'appui fixe (muret,...). Veiller à l'absence de tout élément mobile de part et d'autre de la barrière dans un rayon de 1,10 m (voir Figure 14) ».



#### Légende

- 1 Barrière
- 2 Non acceptable
- 3 Acceptable

Figure 14 — Périmètre autour de la barrière



## 8.4 Conseils d'entretien

La recommandation de vérifier régulièrement le bon fonctionnement du système de fermeture et les moyens pour remédier à un défaut doit figurer.

La recommandation suivante doit figurer : «Il est impératif de changer dans les délais les plus brefs tout élément ou ensemble d'éléments détériorés. N'utiliser que des pièces agréées par le fournisseur/installateur».

## 8.5 Conseils de sécurité

### 8.5.1 Conseil généraux de sécurité

Les conseils généraux de sécurité doivent contenir, au minimum, les informations suivantes :

- l'avertissement suivant : «La piscine peut constituer un danger grave pour vos enfants. Une noyade est très vite arrivée. Des enfants près d'une piscine réclament votre constante vigilance et votre surveillance active, même s'ils savent nager» ;
- «Cette barrière ne se substitue pas au bon sens ni à la responsabilité individuelle. Elle n'a pas pour but non plus de se substituer à la vigilance des adultes responsables qui reste le facteur essentiel pour la protection des jeunes enfants.» Le moyen d'accès doit être systématiquement fermé en cas d'absence, même momentanée du domicile ;
- Prendre toutes les mesures afin d'empêcher l'accès du bassin aux jeunes enfants et ce, jusqu'à la réparation de la barrière ou du moyen d'accès lors d'un constat de dysfonctionnement ou lors du démontage de la barrière empêchant la sécurisation du bassin ;
- L'avertissement suivant : «La présence d'un parent et/ou d'un adulte responsable est indispensable lorsque le bassin est ouvert» couplé avec le pictogramme soulignant le devoir des adultes de surveiller les jeunes enfants. Un exemple de pictogramme est présenté en Figure 15.

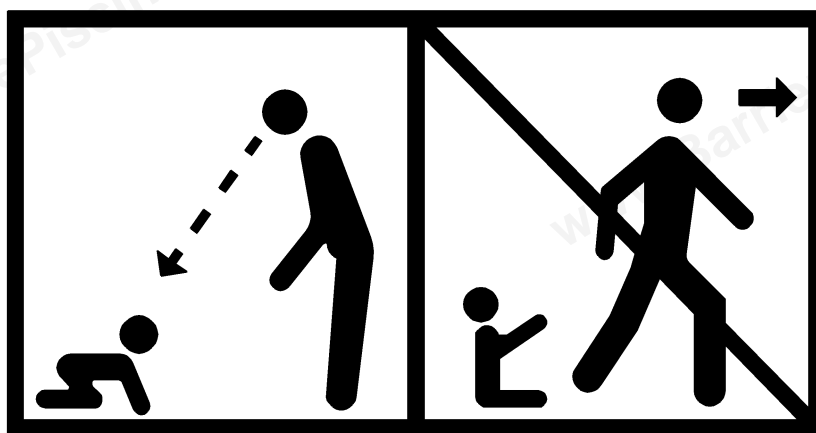


Figure 15 — Exemple de pictogramme

- le conseil suivant : «Apprenez les gestes qui sauvent» ;
- le conseil suivant : «Mémoriser et afficher près de la piscine les numéros des premiers secours» :
  - Pompiers (18 pour la France) ;
  - SAMU (15 pour la France) ;
  - Centre antipoison.

### 8.5.2 Conseils de sécurité propres aux barrières

Les conseils de sécurité propres aux barrières doivent contenir, au minimum, les informations suivantes :

- Cette barrière ne se substitue pas au bon sens ni à la responsabilité individuelle. Elle n'a pas pour but non plus de se substituer à la vigilance des parents et/ou des adultes responsables qui demeure le facteur essentiel pour la protection des jeunes enfants.
- Avertissement : «Attention ! la sécurité n'est assurée qu'avec le moyen d'accès fermé, verrouillée.»
- Le moyen d'accès doit être systématiquement fermé en cas d'absence même momentanée de surveillance.
- Prendre toutes les mesures afin d'empêcher l'accès au bassin aux jeunes enfants en cas de réparation de la barrière ou du moyen d'accès ou en cas d'enlèvement de la barrière.
- Avertissement : «Vérifier l'absence d'objet à proximité de la barrière pouvant inciter ou faciliter l'escalade de la barrière.»
- Avertissement : «La fermeture du moyen d'accès pour les systèmes à fermeture automatique doit être systématiquement vérifiée.»

### 8.6 Marquage

Toute barrière de protection doit comporter les indications suivantes, de façon lisible, visible et indélébile :

- «Cette barrière est conforme à la NF P 90-306» ;
- le nom du fabricant ou de l'importateur ou sa raison sociale ;
- la mention permettant d'identifier le modèle ;
- apposer de façon bien visible sur les deux faces du moyen d'accès l'avertissement suivant :
  - «ACCÈS VERROUILLÉ = SÉCURITÉ» en lettres de police 24 et en gras ;
- l'avertissement suivant, sur le moyen d'accès lui-même : «Vérifiez le verrouillage et restez vigilants» ;
- la mention permettant d'assurer la traçabilité du produit (numéro de lot, de série, année de fabrication pour

**Annexe A**  
(informative)

**Réglementation applicable**

Article L 221-1 du Code de la Consommation.

Loi n° 2003-9 du 3 janvier 2003 relative à la sécurité des piscines.

Décret n° 2003-1389 du 31 décembre 2003 relatif à la sécurité des piscines et modifiant le code de la construction et de l'habitation.

Réglementation relative à la compatibilité électromagnétique.

Réglementation relative à la basse tension.

Directive 91/338/CE du Conseil du 18 juin 1991 portant dixième modification de la Directive 76/769/CEE concernant le rapprochement des dispositions législatives, réglementaires et administratives des États membres relatives à la limitation de la mise sur le marché et de l'emploi de certaines substances et préparations dangereuses.

Directive 2002/61/CE du parlement européen et du conseil du 19 juillet 2002 portant dix-neuvième modification de la Directive 79/769/CEE du Conseil concernant la limitation de la mise sur le marché et de l'emploi de certaines substances et préparations dangereuses (colorants azoïques).

Directive 2003/2/CE de la Commission du 6 janvier 2003 relative à la mise sur le marché et de l'emploi de l'arsenic (dixième adaptation au progrès technique de la directive 79/769/CEE du Conseil).

Directive 2003/3/CE de la Commission du 6 janvier 2003 concernant la limitation de la mise sur le marché et de l'emploi du «colorant bleu» (douzième adaptation au progrès technique de la directive 79/769/CEE du Conseil).

## Bibliographie

- [1] NF EN 71-1:1998, *Sécurité des jouets — Partie 1 : Propriétés mécaniques et physiques* (indice de classement : S 51-212).
  - [2] NF EN 71-1/A5, *Sécurité des jouets — Partie 1 : Propriétés mécaniques et physiques — Amendement 5* (indice de classement : S 51-212/A5).
  - [3] NF EN 71-3:1995, *Sécurité des jouets — Partie 3 : Migration de certains éléments* (indice de classement : S 51-214).
  - [4] NF EN 335-1, *Durabilité du bois et des matériaux dérivés du bois — Définition des classes de risque<sup>3)</sup> d'attaque biologique — Partie 1 : Généralités* (indice de classement : B 50-100-1).
  - [5] NF EN 335-2, *Durabilité du bois et des matériaux dérivés du bois — Définition des classes de risque<sup>3)</sup> d'attaque biologique — Partie 2 : Application au bois massif* (indice de classement : B 50-100-2).
  - [6] NF EN 572-2, *Verre dans la construction — Produits de base : Verre de silicate sodocalcique — Partie 2 : Glace* (indice de classement : P 78-103).
  - [7] NF EN 1670, *Quincaillerie pour le bâtiment — Résistance à la corrosion — Prescriptions et méthodes d'essai* (indice de classement : P 26-433).
  - [8] NF EN ISO 105-B04, *Textiles — Essais de solidité des teintures — Partie B04 : Solidité des teintures aux intempéries artificielles : lampe à arc au xénon* (indice de classement : G 07-012-4).
  - [9] NF EN ISO 4674-2, *Supports textiles revêtus de caoutchouc ou de plastique — Détermination de la résistance au déchirement — Partie 2 : Méthode au mouton-pendule* (indice de classement : G 37-128-2).
  - [10] NF EN ISO 5981, *Supports textiles revêtus de caoutchouc ou de plastique — Détermination de la résistance au froissement dû à l'application simultanée d'un couple et de frottement* (indice de classement : G 37-110).
  - [11] NF EN ISO 6508-1, *Matériaux métalliques — Essai de dureté Rockwell — Partie 1 : Méthode d'essai (échelles A, B, C, D, E, F, G, H, K, N, T)* (indice de classement : A 03-153-1).
  - [12] NF EN ISO 13937-1, *Textiles — Propriétés de déchirement des étoffes — Partie 1 : Détermination de la force de déchirure à l'aide de la méthode balistique au pendule (Elmendorf)* (indice de classement : G 07-149).
  - [13] NF B 32-500, *Verres de sécurité pour vitrages — Généralités — Terminologie*.
  - [14] NF B 50-100-4, *Durabilité du bois et des matériaux dérivés du bois — Définition des classes de risque d'attaque biologique — Partie 4 : Déclaration nationale sur la situation des agents biologiques*.
  - [15] NF B 50-105-3, *Durabilité du bois et des matériaux dérivés du bois — Bois massif traité avec produit de préservation — Partie 3 : Performances de préservation des bois et attestation de traitement — Adaptation à la France métropolitaine*.
  - [16] NF G 07-140, *Textiles — Essais des tricots — Détermination de la force de rupture par traction*.
  - [17] NF G 07-145, *Essais des tissus — Détermination de la résistance au déchirement sur dynamomètre — Déchirure au clou*.
  - [18] NF G 37-128, *Supports textiles revêtus de caoutchouc ou de plastiques — Détermination de la résistance au déchirement à l'aide d'un dynamomètre*.
  - [19] NF P 01-013, *Essai des garde-corps — Méthodes et critères*.
  - [20] NF P 90-307, *Éléments de protection pour piscines enterrées non closes privées à usage individuel ou collectif — Systèmes d'alarmes — Exigences de sécurité et méthodes d'essai*.
  - [21] NF P 90-308, *Éléments de protection pour piscines enterrées non closes privées à usage individuel ou collectif — Couvertures de sécurité et dispositifs d'accrochage — Exigences de sécurité et méthodes d'essai*.
-

- [22] NF P 90-309, *Éléments de protection pour piscines enterrées non closes privatives à usage individuel ou collectif — Abris (structures légères et/ou vérandas) — Exigences de sécurité et méthodes d'essai.*
- [23] ISO 4287-2, *Rugosité de surface — Terminologie — Partie 2 : Mesurage des paramètres de la rugosité de surface.*
- [24] ISO 12550, *Conception et utilisation des systèmes de pose des vitrages isolants.*